

НАСТІННЕ КРІПЛЕННЯ ST315

Важлива інформація щодо техніки безпеки

Установіть і використовуйте даний пристрій з обережністю. Прочитайте, будь ласка, інструкцію перед тим, як приступити до встановлення, та строго дотримуйтесь всіх рекомендацій, зазначених в ній. Використовуйте відповідні засоби захисту під час монтажу.

Зверніться, будь ласка, за допомогою до монтажної організації, у випадку:

- Якщо ви не розумієте даних інструкцій або ж маєте будь-які сумніви щодо дотримання техніки безпеки при встановленні.
- Якщо ви не впевнені в природі матеріалу, з якого виготовлена ваша стіна.

Не використовуйте даний продукт з будь-якою ціллю або конфігурацією, не зазначеною в інструкції. Виробник у цьому відношенні не несе відповідальності за травмування чи пошкодження, що виникають в результаті неправильного складання, монтажу або використання даного продукту.

Увага!

Дане кріплення для телевізора повинно бути міцно прикріплене до вертикальної стіни. Якщо кріплення встановлене неправильно, воно може впасти та призвести до можливого травмування та/або пошкодження.

Інструкція зі встановлення

1. Технічні параметри:

Кріплення для плоско-панельних екранів: 26"-42";

Максимальне навантаження: 50 кг;

Відстань від стіни: 40 мм.

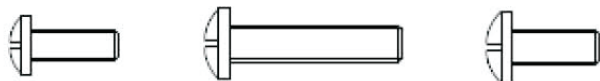
2. Список деталей



(A) Самонарізний шуруп (4) (B) Пластиковий дюбель (4) (C) Квадратна шайба (4) (D) Втулка (4)



(E) Шайба M8 (4) (F) Гвинт M4x30 (4) (G) Гвинт M4x15 (4) (H) Гвинт M5x30 (4)

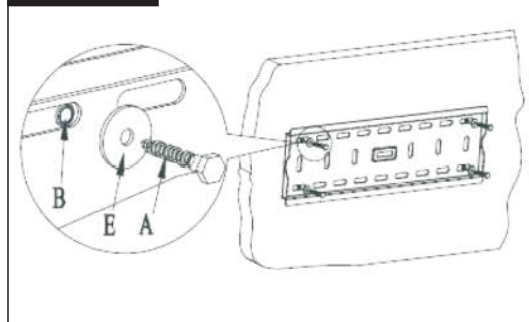


(I) Гвинт M5x15 (4) (J) Гвинт M6x30 (4) (K) Гвинт M6x15 (4)

3. Інструкція з монтажу та експлуатації

Примітка: будь ласка, уважно прочитайте інструкцію перед установкою!

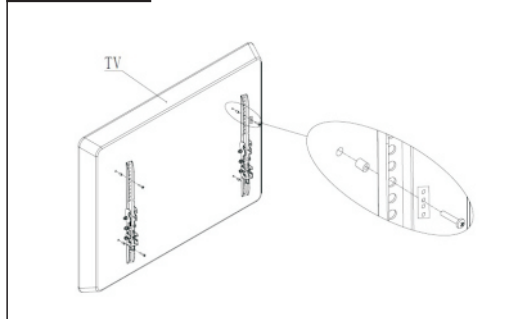
Крок 1



Крок 1:

Використовуйте настінну пластину в якості шаблону для розмітки і просвердліть отвори в вертикальній стіні. Вставте пластикові дюбелі в отвори і закріпіть настінну пластину на стіні самонарізними шурупами.

Крок 2

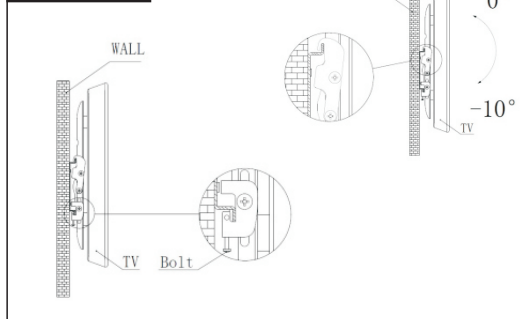


Крок 2:

Виберіть підходящі гвинти відповідно до розміру телевізора і різьбових отворів на задній панелі телевізора. Щільно закрутіть чотири обраних гвинта в різьбові отвори до кронштейнів монітора.

Телевізор повинен бути прикріплений до кронштейнів симетрично і рівномірно.

Крок 3



Крок 3:

Повісьте два кронштейни монітора на настінну пластину, так щоб, конструкція висіла надійно. Кріплення повинні бути ослаблені для регулювання кута нахилу по різних сторонам (0-10 градусів). Після вибору позиції телевізора, кріплення необхідно зафіксувати.

Після вибору положення нахилу телевізора в верхньому або нижньому положенні, необхідно зафіксувати нижні гвинти до упору.

Дякуємо за те, що обрали нашу продукцію. Насолоджуйтесь її використанням.