

# ergo

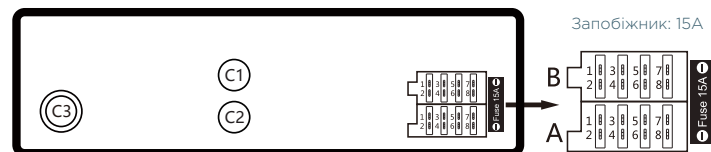
АВТОМАГНІТОЛА  
ІНСТРУКЦІЯ З ЕКСПЛУАТАЦІЇ  
**AR-101W**



## Загальні поради перед встановленням

- Пристрій розроблений для використання у мережі живлення DC 12В з заземленням. Перед використанням пристрою обов'язково переконайтеся у тому, що ви під'єдали його до мережі живлення DC 12В з заземленням.
- Батареї, які не відповідають умовам використання пристрою, не повинні до нього під'єднуватися — це може призвести до пошкодження пристрою або короткого замикання у мережі.
- Під'єднуйте кабелі живлення відповідно до кольорового маркування роз'ємів та штекерів. Скористайтеся наведеною діаграмою, щоб правильно виконати усі підключення. Неправильне підключення пристрою може призвести до пошкодження пристрою або електричної системи автівки.
- Будьте уважні та переконайтеся у тому, що ви під'єдали штекер динаміків до відповідного роз'єму на корпусі автомагнітоли. В жодному разі не з'єднуйте лівий та правий канали аудіовиходу та не під'єднуйте динаміки до автомобілю напряму.
- Намагайтеся лишати вентиляційні отвори відкритими. Погана вентиляція пристрою може призвести до перегрівання та займання.
- Після завершення встановлення автомагнітоли та її увімкнення, натисніть кнопку СКИДАННЯ, яка знаходиться на передній панелі пристрою (для її натискання необхідно скористатися тонким предметом наприклад, голкою). Перезавантаження пристрою необхідне для встановлення базових налаштувань пристрою.

## Схема підключень



### ПІДКЛЮЧЕННЯ ЖИВЛЕННЯ

- A1: Не підключається
- A2: Не підключається
- A3: Не підключається
- A4: Підключення до батареї +12 В, бекап пам'яті (Жовтий)
- A5: Активна антена (Бузковий)
- A6: Не підключається
- A7: Перемикач запалювання, +12 В (Червоний)
- A8: Заземлення (-) (Чорний)

### ПІДКЛЮЧЕННЯ 4 ДИНАМІКІВ

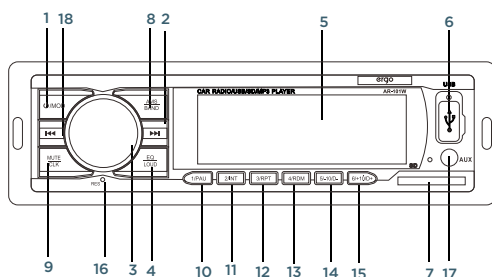
- V1: Правий задній динамік + (Фіолетовий)
- V2: Правий задній динамік - (Фіолетовий/чорний)
- V3: Правий передній динамік + (Сірий)
- V4: Правий передній динамік - (Сірий/чорний)
- V5: Лівий передній динамік + (Білий)
- V6: Лівий передній динамік - (Білий/чорний)
- V7: Лівий задній динамік + (Зелений)
- V8: Лівий задній динамік - (Зелений/чорний)

C1: Аудіо вихід (Білий)\*

C2: Аудіо вихід (Червоний)\*

C3: Радіо антена

\* Додаткові динаміки можна підключити за допомогою адаптера-перехідника, який в комплект не входить.

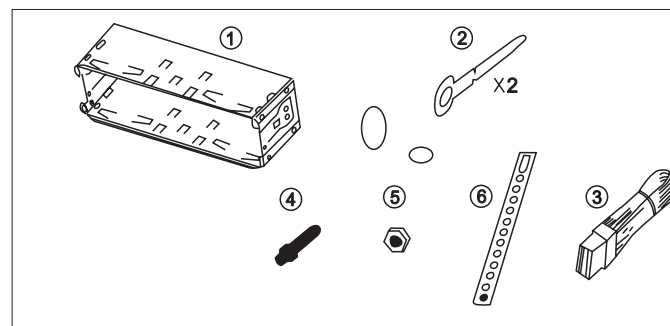


## Елементи керування

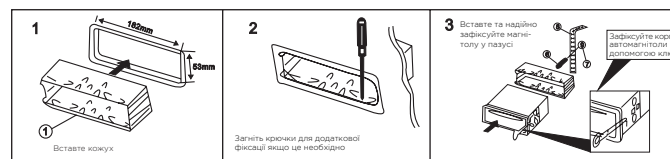
1. Живлення / MODE (увімкнення / вимкнення живлення, перемикач між AUX / RADIO / USB / SD)
2. Кнопка «Вперед» (налаштування / вибір треків)
3. Кнопка регулювання гучності і вибору
4. EQ/LOUD (еквалайзер, вибір налаштувань звуку/на низькій гучності автоматично додаються ВЧ та НЧ)
5. Дисплей
6. Роз'єм USB
7. Слот SD
8. Кнопка BND / AMS (перемикач діапазону FM1 / FM2 / FM3, пошук радіостанцій FM)
9. MUTE / CLK (Кнопка відключення звуку/налаштування годинника)
10. Кнопка PLAY / PAUSE, вибір радіостанції FM 1 / відтворення / пауза
11. Кнопка 2 / INT, вибір радіостанції FM 2 / вибір треку
12. Кнопка 3 / RPT, вибір радіостанції FM 3 / повтор поточного треку, повтор всіх треків
13. Кнопка 4 / RDM, вибір радіостанції FM 4 / відтворення у випадковому порядку
14. Кнопка 5 / -10, вибір радіостанції FM 5/10 перехід вперед. Вибір попередньої папки
15. Кнопка 6 / + 10, вибір радіостанції FM 6/10 треки вперед. Вибір наступної папки
16. Кнопка скидання
17. AUX вхід (роз'єм стерео входу для штекера 3,5 мм)
18. Кнопка «Назад» (налаштування / вибір треків)

## Встановлення


Комплектація (складові частини, які йдуть у комплекті постачання).



Інструкція зі встановлення:



## Усунення несправностей

Несправності	Можлива причина/Рішення
Відсутнє живлення	<ul style="list-style-type: none"> <li>• Перевірте індикатори та підключення.</li> <li>• Перевстановіть або замініть кабелі та підключення відповідно до інструкції.</li> </ul>
Помилки на дисплеї, пристрій не реагує на натискання кнопок	<ul style="list-style-type: none"> <li>• Натисніть кнопку Скидання .</li> </ul>
Не вдається зловити жодну станцію	<ul style="list-style-type: none"> <li>• Перевірте, чи підключена антена до роз'ємів пристрою. Правильно підключіть антену вашого автомобілю до пристрою.</li> </ul>
Поганий сигнал прийому радіостанції	<ul style="list-style-type: none"> <li>• Антена недостатньої довжини. Перевірте цілісність антени. Замініть пошкоджені антену.</li> <li>• Слабкий сигнал у цій місцевості.</li> <li>• Антена погано заземлена. Перевірте та добре заземліть антену.</li> </ul>
Блимає індикатор стерео 	<ul style="list-style-type: none"> <li>• Виконайте підлаштування радіохвилі.</li> <li>• Радіосигнал надто слабкий — перейдіть у режим моно.</li> </ul>

## Технічні характеристики

**USB/SD ПРОГРАВАЧ**  
 USB до 32 ГБ (формат FAT32)  
 Підтримка форматів: MP3 (ID3 Tag), WMA  
 Бітрейт: 64 - 320 кбіт/с  
 AUX: аудіовхід

**FM ТЮНЕР**  
 Діапазон частот: 87.5 - 108 МГц  
 Чутливість: 22 дБ uV  
 Проміжна частота: 10 МГц  
 Частотний відгук: 30 Гц - 15 кГц  
 Співвідношення сигнал/шум: > 60 дБ

**ЗАГАЛЬНІ**  
 Передня панель: не з'ємна  
 Мережа живлення: 12В DC  
 Макс. сила струму: 1.5 А  
 Макс. вихідна потужність: 4 канали x 25 Вт  
 RMS Кріплення (шахта): 1 DIN  
 Розмір упаковки: 215x150x80 мм  
 Вага нетто: 500 г  
 Вага брутто: 550 г

**КОМПЛЕКТАЦІЯ**  
 Автомагнітола, кріплення, кабель підключення, інструкція, гарантійний талон

Примітка: технічні характеристики та зовнішній вигляд пристрою може бути змінений без попереднього сповіщення користувача.