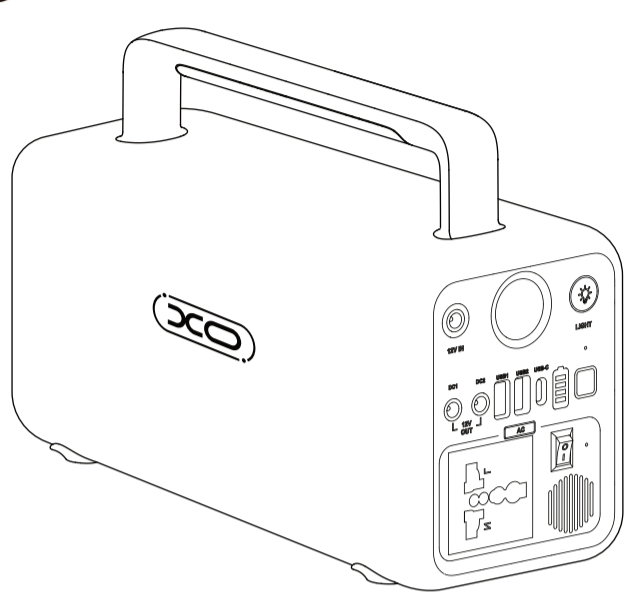


Пересувна електрична станція XO-PSA-300



1. Попередження

Щоб захистити себе та інших від травм і не пошкодити пристрій, уважно прочитайте посібник перед його використанням.

- Не піддавайте пристрій впливу надто низької або високої температури (наприклад, якщо вище 40°C) при зберіганні.
- Не розмикайте пристрій поблизу вентиляційного отвору нагрівального приладу.
- Уникайте розсіювання пристрою в морозну або вологу приміщення.
- Тримайте його подаль від легкозаймливих рідин, газів або вибухонебезпечних матеріалів.
- Тримайте його подаль від пилу або запального середовища.
- Не збирайте пристрій разом із монетами, прикрасами, ключами та іншими металевими предметами, інакше це призведе до пошкодження пристрою, зменшення його зарядної ємності, скорочення терміну служби або навіть вибуху. Пристрій слід зберігати в прохолодному та сухому середовищі.

2. Про зарядний пристрій

- Не використовуйте несправний зарядний пристрій або зарядний пристрій із невідповідною вихідною напругою.
- Використовуйте оригінальний зарядний прилад, оскільки некорисні або невідповідні зарядні пристрої можуть створити небезпеку або пошкодити пристрій.
- Не використовуйте зарядні пристрої для зарядки пристрою без сертифіката безпеки.

3. Про зберігання нерозрядженого пристрою

- Обов'язково заряджайте пристрій не рідше одного разу на 6 місяців, щоб продовжити термін служби пристрою (елементам акумулятора). Якщо ви викидаєте пристрій після тривалого зберігання, повністю зарядьте його перш, ніж використати. Коли зарядний пристрій не використовується, необхідно відключити несправного акумулятора та зарядного пристрою.

4. Про утилізацію несправного/старого акумулятора та зарядного пристрою

- Утилізуйте несправний пристрій відповідно до норм і не викидайте небезпечні пристрої як побутові сміття, щоб уникнути вибуху та забруднення.
- Через повторне енергії під час зарядження цей пристрій може нагріватися. Це нормально, якщо температура пристрою під час зарядки становить до 40°C.

5. Не спокійтесь, не працюйте пристрій і не надавайте йому сильному зовнішньому впливу, інакше це може спричинити внутрішнє коротке замикання, перегрів, опік або вибух.

6. Не розкривайте цей пристрій у нічний, доступний для людей і сабмари Фішинг розвитком, стрийтвотам та психікою (у тому числі дітей) та людей без досвіду та відповідних знань. Уникайте використання цього пристрою людьми з порушеннями здатності до подорожів використанням.

- Зберігайте посібник належним чином для подальшого використання.
- Повинно ознайомитися з змістом посібника для правильного використання пристрою.

• Якщо виникне несправність або пошкодження, викликані форс-мажорними обставинами, як-от землетрус, пожежа, цунамі, гарантія не поширюється на лакувальну коробку пристрою та акумулятор. Якщо гарантійний термін вашого пристрою закінчиться, ми пропонуємо послуги ремонту на платній основі.

12. Перелік та вміст токсичних і небезпечних речовин або елементів у пристрої

Токсичні та небезпечні речовини або елементи				
Свинець	Ртуть	Кадмій	Хром	Полібромовані Фенілбензолі ефір
0	0	0	0	0

0 означає, що вміст небезпечних речовин у усіх окремих матеріалах компонента нижчий за граничні вимоги, визначені стандартом 2002/95/CE (RoHS).

Гарантійний талон

Зберігайте гарантійний талон у належному стані, заповніть інформацію та надішліть назад разом із пристроєм.

Шановний клієнте!

Ми вдячні вам за довіру та підтримку нашої продукції. Гарантійний талон додається до кожного пристрою. Зберігайте його належним чином як гарантійний сертифікат на пристрій. Якщо ви втратите талон, замінити його буде неможливо.

М'я користувач: _____ Номер телефону: _____

Адреса та поштової індекс: _____

Назва магазину: _____ Номер замовлення: _____

Причина несправності: _____

Номер замовлення: _____

Запис про сервісне обслуговування:

Дата	Опис несправності	Пункт обслуговування	Результат

Зібраними там дії для входу змінного струму (AC)!
 • Не розбирайте пристрій, не занурюйте його у воду та не залишайте у вогні!

7. Пристрій не можна використовувати як заміну джерела змінного струму (AC) від мережі, щоб продовжити термін служби елементів акумулятора.

8. Не розмалюйте та не наклеюйте наклейки на цей пристрій. Фабрика та наклеює можуть блокувати частини обладнання та впливати на нормальне використання.

9. Про температуру середовища для зарядки.

- Не зберігайте пристрій за високої або низької температури. Використовуйте пристрій за температури навколишнього середовища від 15°C до 35°C.
- Температура всередині закритої автомобільної колісної камери (розширення пристрою в автомобіль) може нагрітись в 2-3 рази вище, ніж температура навколишнього середовища.
- Не залишайте пристрій під прямими сонячними променями протягом тривалого часу. При роботі пристрою відведення тепла не починається, а температура всередині акумулятора різко підвищується. Під час зарядки пристрою робота температура повинна бути в межах від 15 до 35°C.
- Не вимикайте пристрій, коли він горить. Якщо пристрій вже увімкнено, негайно вимкніть його. (Якщо пристрій неможливо вимкнути, не вимкніть і інші інші дії та негайно зверніться до центру послугового обслуговування.)

10. Про оцінку пристрою

- Фабрика пристрою або зарядний пристрій є суміш рудиним або цинком.
- Не використовуйте корозійні рідини чи речовини або очисники.
- Не розбирайте, не ремонтуйте та не модифікуйте пристрій, інакше гарантія більше не діє.

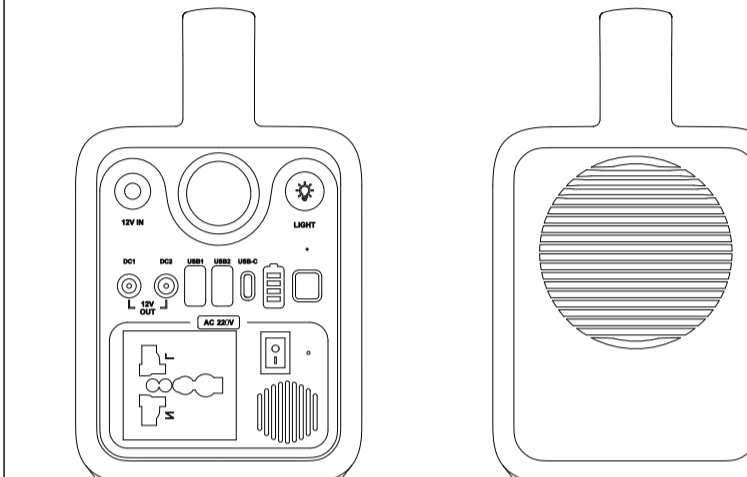
2. Застереження щодо експлуатації

1. При першому використанні цього пристрою через транспортування з низькою енергоспоживанням фактичний рівень потужності може не збігатися з номінальним показанням. Заряджайте і розряджайте пристрій протягом 2-3 циклів, і нормальний стан повернеться.
2. Під час використання цього пристрою не накривайте його рюкзак, одягом і т.д., а також стежте за тим, щоб навколо пристрою залишалось більше ніж 10 см простору для вільного тепла.
3. Зберігайте пристрій в електричній мережі суміші, щоб запобігти потрапленню вологості та рідких рідин всередину пристрою, і в іншому випадку це може призвести до пошкодження внутрішніх частин або електричних напруг пристрою.
4. Не використовуйте пристрій у середовищі, де суцільний лий або пилоподібні речовини – це може спричинити пошкодження пристрою, пожежу чи вибух.
5. Не використовуйте пристрій у неспокійності та вибухонебезпечних середовищах, як-от бензин, газ, лінійні реагенти, шати тощо, інакше це може завдати шкоди безпеці. Завжди працюйте відповідно до правил, інструкцій та знаків у потужно вибухонебезпечних середовищах.
6. Не використовуйте пристрій в агресивному середовищі, інакше це може призвести до його пошкодження.
7. Не використовуйте пристрій під час грози. Пристрій може працювати несправно та збільшити ризик удару блискавки.
8. Розділяйте пристрій на рівній поверхні, щоб запобігти його падінню. Це може пошкодити пристрій або спричинити пошкодження його частин.
9. Про зарядження пристрою
 - Для зарядження пристрою використовуйте оригінальний зарядний пристрій XO.
10. Про розрядження пристрою
 - Після розрядження пристрою, коли залишок потужності вже закінчується або індикатор блимає, негайно припиніть його використання та повністю зарядьте його перш, ніж подальше використовувати – це може продовжити термін служби акумулятора.

4. Вміст упаковки

№	Пакування лист	Тип
1	XO-PSA-300	Стандарт
2	Посібник користувача	Стандарт

Зміст відзнятиметься залежно від потреб різних регіонів. Зв'язуйтеся з сервісним центром XO, якщо у вас є будь-які запитання.



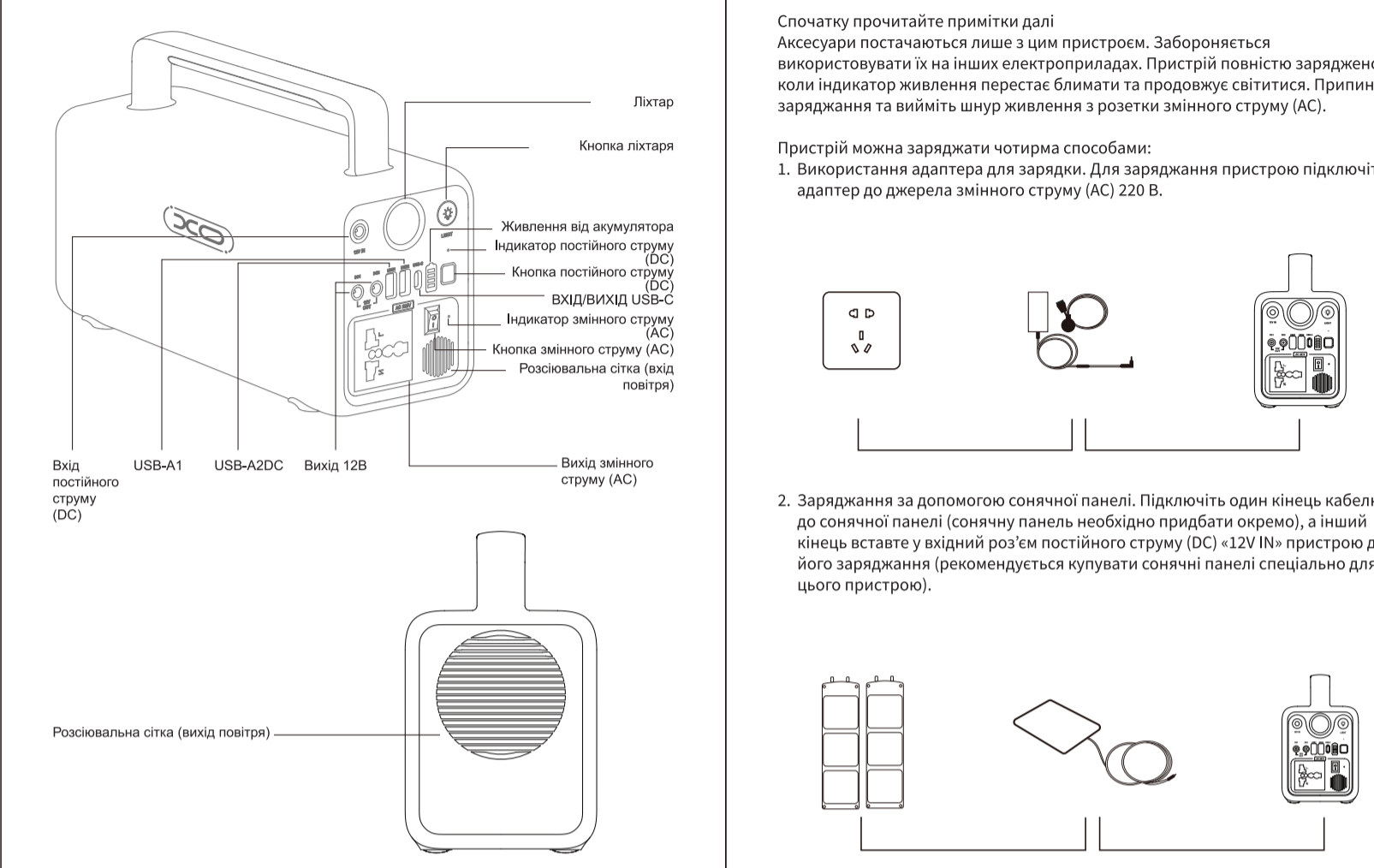
4. Загальна інформація про пристрій

XO-PSA-300 – це багатифункціональне аварійне джерело живлення. Він використовує запатентований Li-Ion автомобільний елемент акумулятора та ефективну технологію керування енергією SPWM (напівпровідниковий імпульс). Він більш стійкий і має довший термін служби, ніж звичайний акумулятор. Він має регулятор навантажувального електричного струму. Він широко використовується на вечірках на відкритому повітрі та в кемпінгу, у надзвичайних ситуаціях у побуті, для прямих ефірів на відеоканалі YouTube, у мобільному офісі, медичній ретрансляції служб, аварійно-рятувальній службі, ремонті енергетичного обладнання, у надзвичайних ситуаціях для зв'язку та в інших сферах. Він сумісний із більшістю цифрових приладів і побутової техніки потужністю до 300 Вт.

5. Технічні характеристики

Модель	XO-PSA-300
Потужність	2200 Вт (TYP)
Ємність	7200 мАч (літій-залізо-фосфатний елемент)
Вихід змінного струму (AC)	Вихід змінного струму (AC): 200-240 В ~ 50 Гц, 300 Вт (чиста синусоїда)
Вихід 12В	12В-24В 1A-5A (макс. 60Вт)
Вихід 12В	12В-6A (DC 1+DC 2)
Вихід USB-C	Постійний струм (DC) 5В-3A/9В-3A/12В-3A/15В-3A/20В-3.25A
Вихід USB-1	Постійний струм (DC) 5В-3A/9В-2A/12В-1.5A
Вихід USB-2	Постійний струм (DC) 5В-3A/9В-2A/12В-1.5A
Загальні характеристики виходів	5В-4А (USB1+USB2)
Потужність ліхтаря	3 Вт
Розміри	258x110x135 мм (приблизно)
Вага	3.92 кг (приблизно)
Стандарт	GB 31241-2014

6. Будова та функції



Ліхтар
Кнопка ліхтаря
Живлення від акумулятора (DC)
Кнопка постійного струму (DC)
Індикатор зарядки USB-C
Індикатор змінного струму (AC)
Кнопка змінного струму (AC)
Розширюваний слот (вхід повітря)

Вихід постійного струму (DC)
USB-A1
USB-A2DC
Вихід USB
Вихід змінного струму (AC)
Розширюваний слот (вхід повітря)

Розширюваний слот (вхід повітря)

7. Як заряджати пристрій

Спочатку прочитайте примітки далі! Акумулятор повністю заряджений, коли індикатор живлення перестав блимати та продовжує світитися. Припиніть заряджати та вийміть шнур живлення з розетки змінного струму (AC).

Пристрій можна заряджати чотирма способами:

1. Використання адаптера для зарядки. Для зарядження пристрою підключіть адаптер до джерела змінного струму (AC) 220 В.
2. Заряджання за допомогою кабелю з штекером автомобільного зарядного пристрою PD/QC. Підключіть автомобільний зарядний пристрій PD/QC (потрібно придбати окремо) до прикуривача автомобіля, підключіть кабель до розетки зарядного пристрою та вставте інший кінець кабелю до порту «USB-C» електричного станції.
3. Заряджання за допомогою кабелю зі штекером автомобільного зарядного пристрою PD/QC. Підключіть автомобільний зарядний пристрій PD/QC (потрібно придбати окремо) до прикуривача автомобіля, підключіть кабель до розетки зарядного пристрою та вставте інший кінець кабелю до порту «USB-C» електричного станції.
4. Зарядка за допомогою настінного зарядного пристрою PD. Підключіть настінний зарядний пристрій PD (потрібно придбати окремо) до розетки в підключіть електричну мережу та вставте інший кінець кабелю до порту «USB-C».

8. Як використовувати вихід змінного струму (AC)

Перед використанням прочитайте зазначені далі застереження:

- Переконайтеся, що вихід напруги та частота електричного обладнання відповідає параметрам пристрою.
- Переконайтеся, що номінальна потужність електричного обладнання становить менше 300 Вт, бажано в діапазоні потужності 100%.
- Якщо номінальна потужність електричного обладнання перевищує 300 Вт, може спрацювати захист від перевантаження.
- Якщо потужність електричного обладнання перевищує номінальну потужність 300 Вт, виберіть портативний блок живлення XO з більшою потужністю.
- Миттєва потужність деякого електричного обладнання перевищує його номінальну потужність. Наприклад, пускова потужність обладнання з індуктивним навантаженням зазвичай у 3-8 разів перевищує певну номінальну потужність, пускова потужність енергозберігаючої лампи в деяких разів перевищує її номінальну потужність. Вищезазначена ситуація не виключає можливості активації захисту від перевантаження цього пристрою та відключення живлення.

Кроки використання виходу змінного струму (AC) 220 В

Крок 1: Вимкніть його від джерела змінного струму (AC). Індикатор засвітиться. Залишок заряду можна побачити на світлодіодному дисплеї.

Крок 2: Переверніть чотири сторони напруги та частота з три пристроєм.

Крок 3: Переконайтеся, що потужність німа за номінальну потужність цього пристрою.

Крок 4: Підключіть зарядний пристрій до виходу змінного струму (AC) пристрою.

9. Як користуватися виходом постійного струму (DC)

1. Використання порту USB для зарядки цифрових пристроїв

2. Спосіб використання USB-виходу:

USB-A QС1.0: Комбінований USB-A може забезпечити швидку зарядку QС1.0. Для підключення електричного станції до цифрових пристроїв знайдіть кабель із підтримкою протоколу QС1.0. Утримуйте кнопку постійного струму (DC) – тоді електрична станція швидко зарядить цифрові пристрої.

USB-C: Висхідний інтерфейс USB-C, який відомий як Type-C, може забезпечувати швидке зарядження PD (вихід потужності 65 Вт). Для підключення електричної станції до цифрових пристроїв знайдіть кабель із підтримкою протоколу PD. Утримуйте кнопку постійного струму (DC) – тоді електрична станція швидко зарядить цифрові пристрої.

2. Використання виходу DC5.5 для живлення приладів

Утримуйте кнопку постійного струму (DC) – засвітиться індикатор постійного струму (DC), і два порти DC5.5 почнуть подавати живлення за напруги 12 В і зарядного струму 1А. Підключіть прилад до виходу DC5.5 для живлення. Утримуйте кнопку постійного струму (DC) ще раз. Індикатор постійного струму згасне, і живлення буде відключено. Цей вихід DC5.5 може забезпечити живлення великої кількості постійного струму (DC) та світлодіодних ламп тощо.

Кали він не користується виходом постійного струму (DC), вимкніть його за допомогою кнопки постійного струму (DC), інакше потужність, що залишилася, споживатиметься сама по собі.

10. Кроки з використання ліхтаря

Примітка:

- Щоб запобігти втраті заряду, вимкніть ліхтар після кожного використання.
- Акумулятор не використовуйте поріт змінного струму (AC).
- Особливо в разі крадіжки дотримуйтеся стандарту безпеки, уникайте небезпечної уважно перевіряти, чи сумісний прилад з пристроєм.

8. Як користуватися виходом постійного струму (DC)

У разі використання виходу постійного струму (DC) (включно з виходом USB-A, виходом DC5.5 та виходом Type-C PD/QC) переконайтеся, що цифрові пристрої підтримують струм відповідного вихідного порту, для запобігання перегріванню інтер'єру та пошкодженню пристрою.

Кнопка ліхтаря

- Не спрямовуйте світло ліхтаря в очі, щоб уникнути пошкодження зору від сильного світла.

11. Підприємливе обслуговування

Щоб убезпечити свої законні права, зверніть увагу на таке:

1. Продавець має поставити печуку на гарантійний талон, тоді він буде дійсним.
2. Користувач має зберігати гарантійний талон належним чином. Якщо його буде втрачено або змінено, він втрачає дієвість.
3. У разі втрати його збою, що стався не через людський чинник, ви можете віднести гарантійний талон у вказаний гарантійний центр для безоплатного ремонту протягом гарантійного терміну.
4. Не можна спростити безоплатним сервісним обслуговуванням навіть протягом гарантійного періоду за таких умов:
 - Якщо в разі несправності, якщо не вдалося розібрати, встановити заново або ремонтувати пристрій без доплати.
 - Якщо після несправності та зовнішнього впливу не опіюються гарантією.
 - Якщо пристрій був несправним через неправильну установку, лакування та використання, що не відповідає вимогам посібника користувача.
 - Якщо виникли пошкодження або пошкодження, спричинені використанням, технічними причинами або навколишнім середовищем та іншими чинниками (неправильна експлуатація, злітання, невідповідна напруга, вологість тощо).