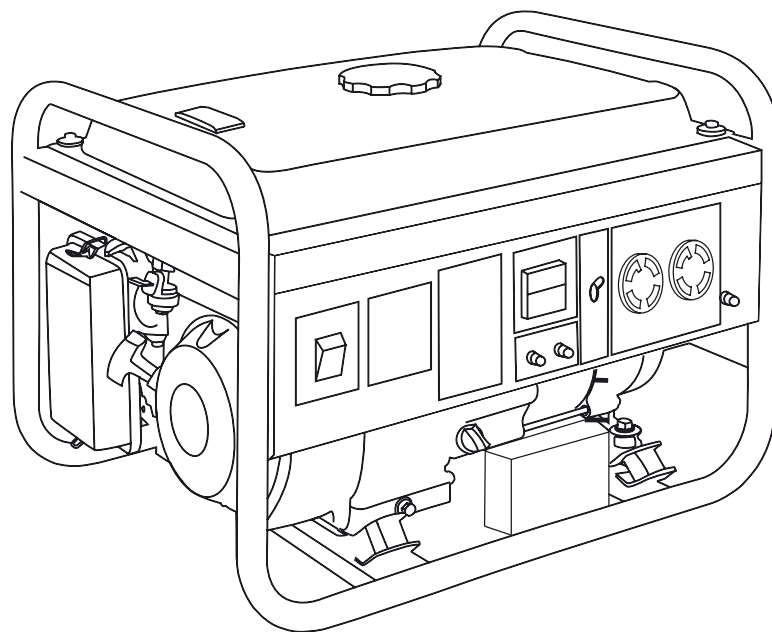


SAKARA

БЕНЗИНОВИЙ ГЕНЕРАТОР



ІНСТРУКЦІЯ З ЕКСПЛУАТАЦІЇ

ЗМІСТ

1. СПЕЦИФІКАЦІЯ	2
2. ПЕРЕДМОВА	3
3. БЕЗПЕКА ГЕНЕРАТОРА	4
4. ВСТУП ПРО ДЕТАЛІ ТА КОМПОНЕНТИ	5
5. ПЕРЕВІРКА ПЕРЕД РОБОТОЮ	6
6. ЗАПУСК ГЕНЕРАТОРА	9
7. ЗУПИНКА ДВИГУНА	10
8. ТЕХНІЧНЕ ОБСЛУГОВУВАННЯ	11
9. ПОШУК І УСУНЕННЯ НЕСПРАВНОСТЕЙ	14
10. ГАРАНТІЙНИЙ ТАЛОН	15
10. УМОВИ ГАРАНТІЙНОГО ОБСЛУГОВУВАННЯ	16

**ПЕРЕД ВИКОРИСТАННЯМ ДОЛИВАЙТЕ МАСТИЛО
ЗГІДНО З ІНСТРУКЦІЄЮ З ЕКСПЛУАТАЦІЇ**

**НЕ ВИКОРИСТОВУВАТИ ГЕНЕРАТОР ДЛЯ ЖИВЛЕННЯ
ЗВАРНОГО ОБЛАДНАННЯ!**

№	Номинальна потужність									
	0,9 кВт	2,0 кВт	2,5 кВт	2,8 кВт	5,0 кВт	6,5 кВт	7,0 кВт	7,8 кВт		
Двигун	Двигун	156F	170F	190F	192FB	192FC				
	Номинальна потужність двигуна (к.с.)	3,0	7,0	15,0	17,0	18,0				
	Робочий об'єм циліндра (мл)	98	208	420	460	460				
	Модель двигуна	4-тактний одноциліндровий бензиновий двигун із верхнім розміщенням клапанів і штучним повітряним охолодженням								
	Номинальна швидкість обертання двигуна (об./хв)	3000/3600								
	Тип регулювання напруги	APH								
	Система запалювання	Електронне запалювання (CDI)								
	Модель стартера	Ручний стартер	Ручний/електронний стартер							
	Місткість паливного бака (л)	5,6	16	26						
	Місткість мастила двигуна (л)	0,45	0,6	1,1						
Генератор	Шум (дБ)	<95	≤96		≤97					
	Номинальна частота двигуна (Гц)	50/60								
	Номинальна напруга (В)	220								
	Номинальна сила струму (А)	4,1	9,1	11,4	1,6	22,7	29,5	31,8	35,5	
	Номинальна потужність генератора (кВт)	0,8	2,0	2,5	2,8	5,0	6,5	7,0	7,8	
	Макс. потужність генератора (кВт)	0,9	2,2	2,8	3,0	5,5	7,0	8,0	8,5	
	Маса нетто/брутто (кг)	25/26	37/40	39/42	46/49	82/86	85/89	94/98	97/101	

Дякуємо, що обрали бензиновий генератор нашої компанії.

Наша компанія успішно розробила бензиновий генератор на основі останніх вітчизняних і закордонних технологій. Генератор має новітній дизайн, компактну конструкцію, надійну роботу, зручне обслуговування, низьке споживання палива й рівень шуму, а також привабливу форму. З використанням бензину для живлення він широко застосовується в багатьох сферах, як-от побутове застосування, риболовля, робота на відкритому повітрі, живлення банків, магазинів або ресторанів тощо.

У цьому посібнику надається інформація про експлуатацію та технічне обслуговування бензинового генератора. Перед тим як розпочати експлуатацію, уважно прочитайте інструкцію. У випадку виникнення проблем зверніться до місцевого дилера, який надасть найкраще післягарантійне обслуговування.

Усі матеріали та схеми в цій інструкції відповідають останнім виробам на момент публікації. У зв'язку з редагуванням і іншими змінами інформація в цьому посібнику може дещо відрізнитися від актуальної. Авторські права на цей посібник належать нашій Компанії. Групам або окремим особам забороняється передруковувати або копіювати його повністю чи частково. Цей посібник може змінюватися без попередження.

| ВАЖЛИВІ ЗАУВАЖЕННЯ

Звертайте увагу на пункти, виділені такими словами:



УВАГА:

Слово «увага» використовується для попередження користувача про те, що небезпечні процедури експлуатації та технічного обслуговування можуть призвести до травмування або летальних наслідків, якщо не дотримуватись інструкцій.



ОБЕРЕЖНО:

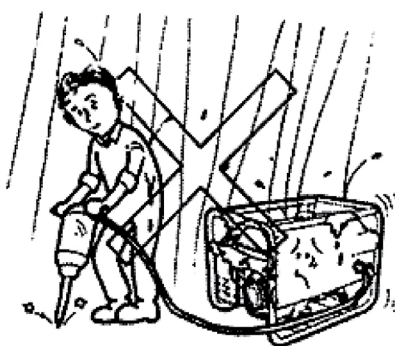
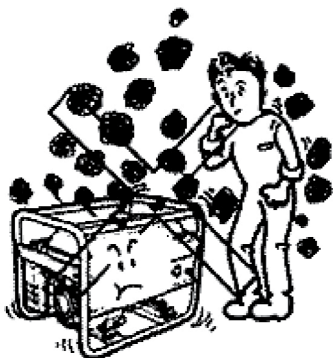
Слово «обережно» використовується для попередження користувача про те, що небезпечні процедури експлуатації та технічного обслуговування можуть призвести до травмування або летальних наслідків, якщо не дотримуватись інструкцій.



ПРИМІТКА:

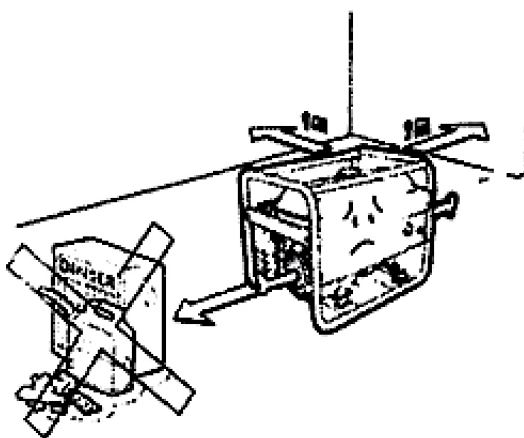
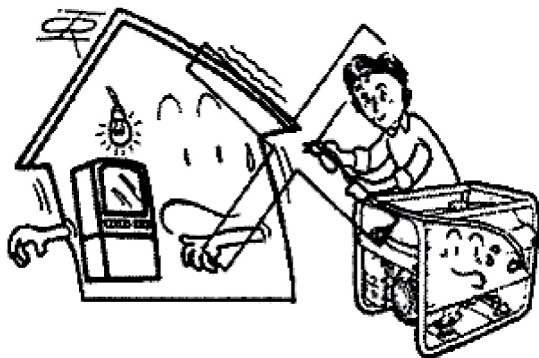
Корисна інформація.

Цей посібник вважається невід'ємною частиною установки й має залишатися з нею після подальшого продажу.

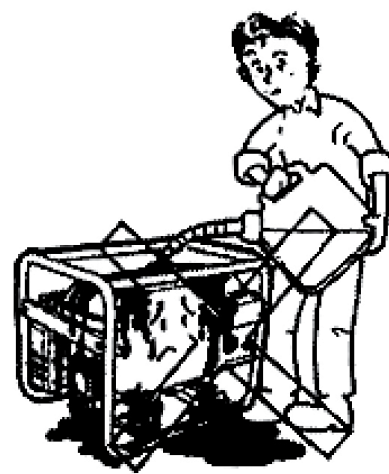
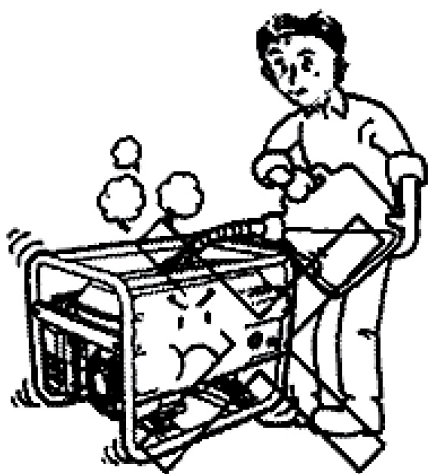


У жодному випадку не використовуйте генератор у закритому приміщенні.

Не використовуйте генератор в умовах підвищеної вологості (дощ, сніг).



У жодному випадку не підключайте до домашньої мережі. Працюйте на відстані не менше 1 метра від горючих матеріалів.

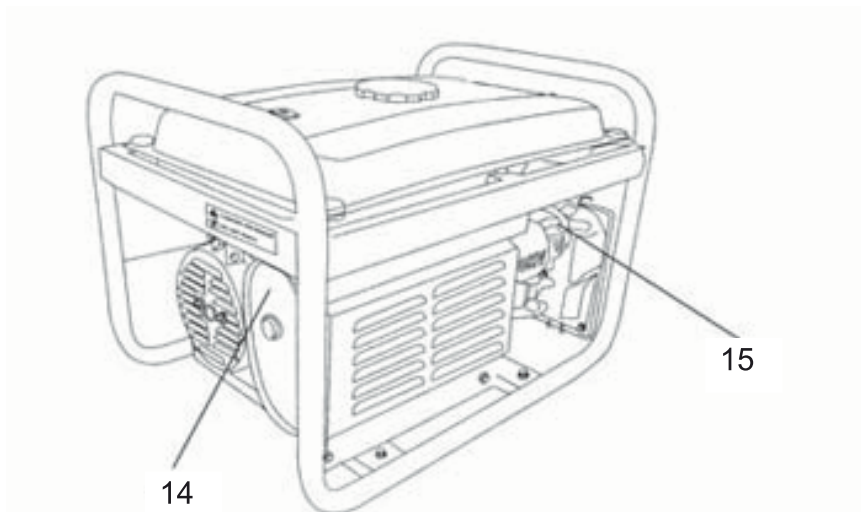
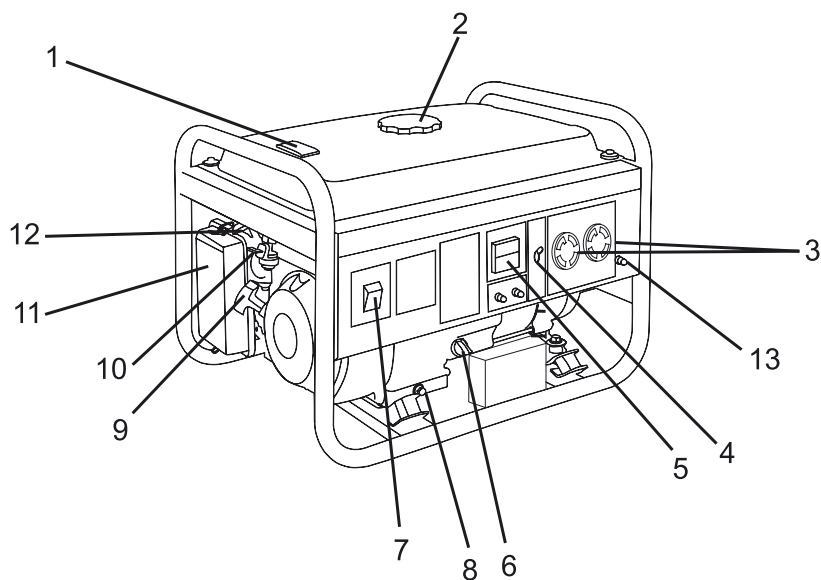


Не розливайте паливо під час доливання.

Не палить під час доливання палива.

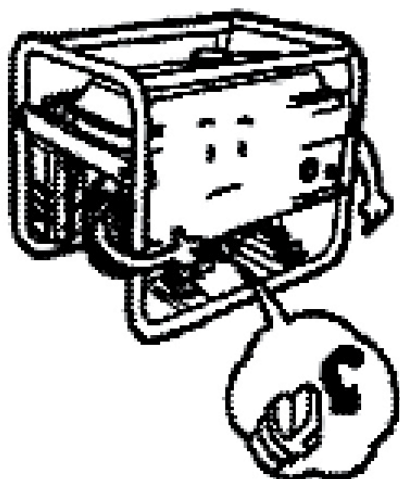
Завжди доливайте паливо після зупинки генератора.

4 | ВСТУП ПРО ДЕТАЛІ ТА КОМПОНЕНТИ

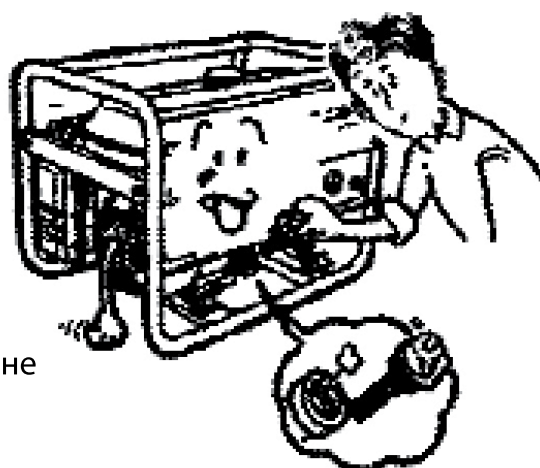


- | | | | |
|---|-------------------------------------|----|----------------------------|
| 1 | Давач палива | 8 | Зливний корок |
| 2 | Кришка горловини для заливтя палива | 9 | Ручка запуску |
| 3 | Розетка змінного струму | 10 | Паливний кран |
| 4 | Вимикач змінного струму | 11 | Повітроочисний фільтр |
| 5 | Вольтметр | 12 | Важіль повітряної заслінки |
| 6 | Щуп | 13 | Клема заземлення |
| 7 | Вимикач запалювання | 14 | Глушник |
| | | 15 | Свічка запалювання |

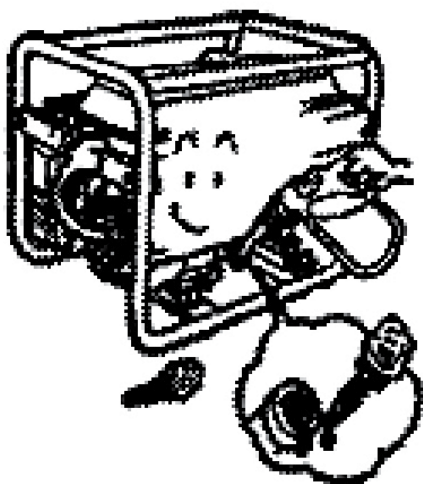
Завжди перевіряйте генератор у випадку його зупинки на рівній поверхні.



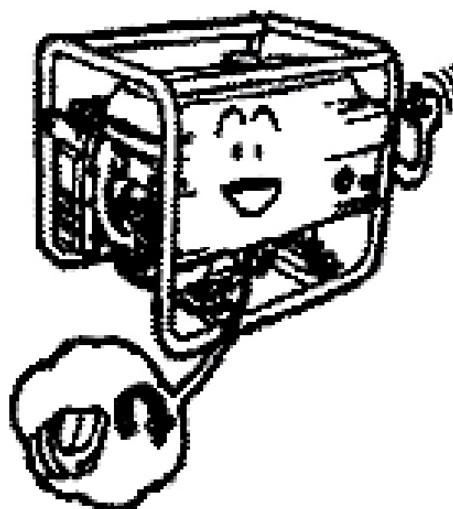
1. Відкрутіть кришку заливної горловини й очистьте щуп чистою ганчіркою.



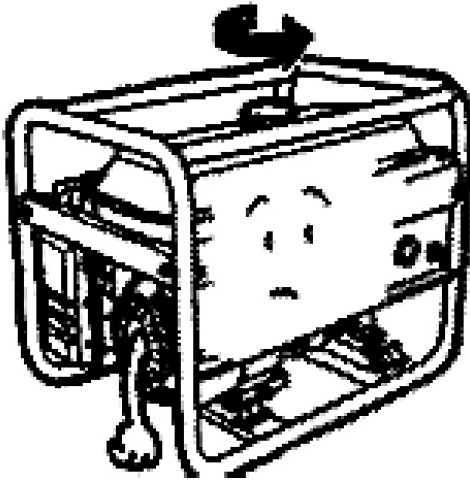
2. Вставте щуп назад у заливну горловину, не вкручуючи його.



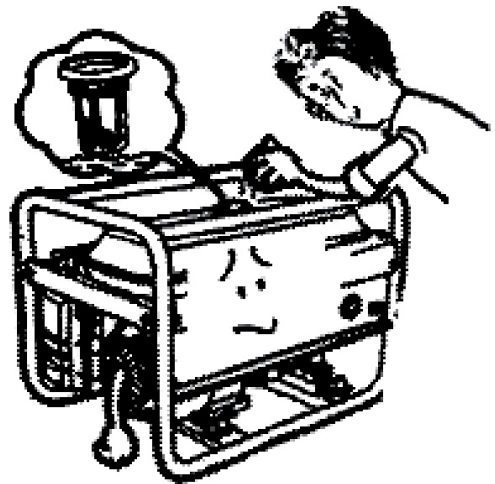
3. Якщо рівень мастила нижче нижньої позначки на щупі, долейте мастила до верхньої позначки щупа.



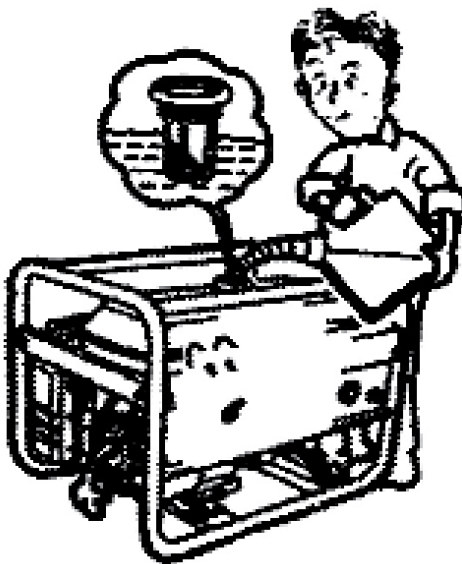
4. Встановіть і добре закрутіть кришку заливної горловини.



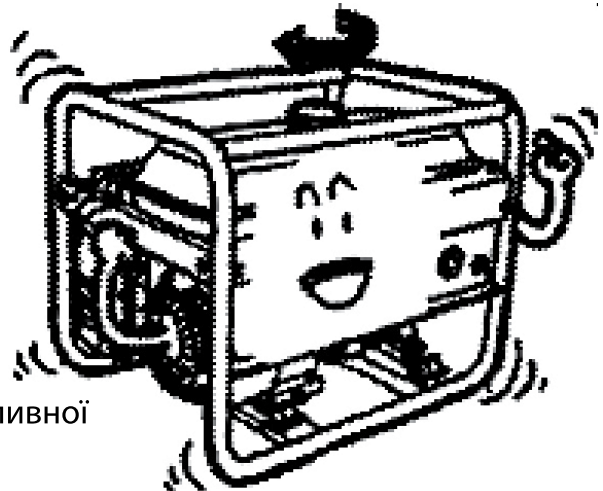
1. Відкрийте кришку заливної горловини.



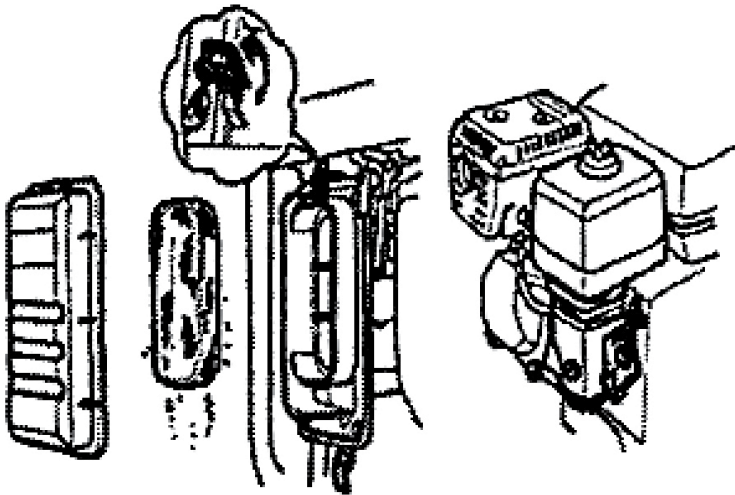
2. Долейте палива до плеча фільтра.



3. Перевірте рівень палива та долийте за потреби.



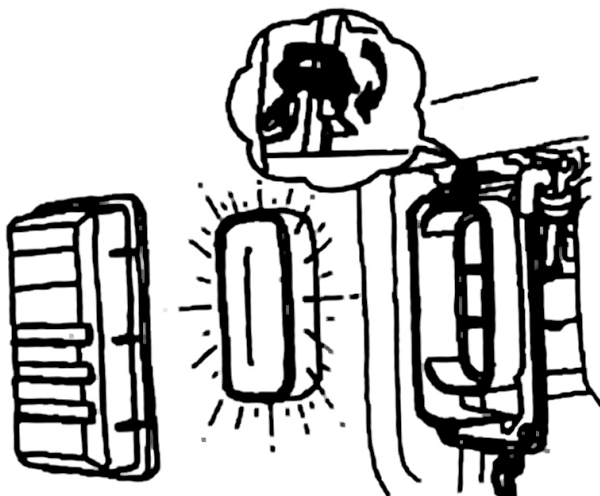
4. Встановіть і добре закрутіть кришку заливної горловини.



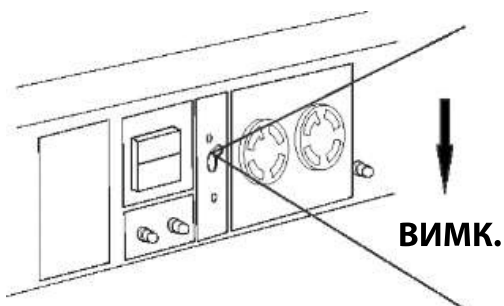
1. Зніміть затискач і розберіть кожух повітроочисного фільтра
2. Переконайтеся, що ядро повітроочисного фільтра ціле та чисте. Якщо воно зламане, замініть на нове.



3. Якщо ядро брудне, очистьте його наведеним нижче методом.
 - a) Очистьте ядро в розчині для чищення.
 - b) Висушіть його
 - c) Крапніть на нього кілька крапель моторного мастила.
 - d) Витисніть надлишок мастила

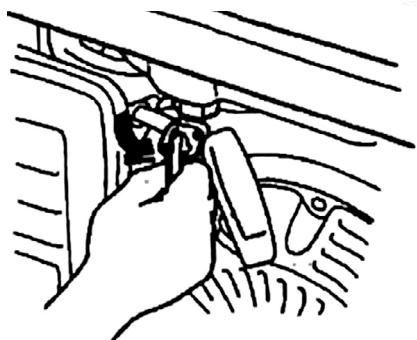


4. Поставте фільтрувальний елемент у вихідне положення, встановіть кришку й добре її закріпіть.

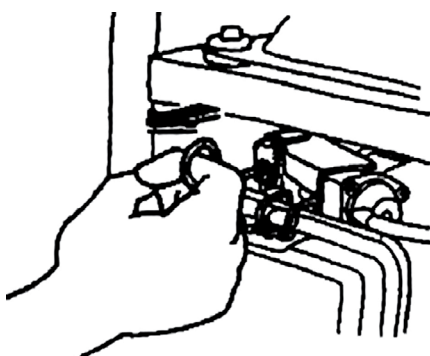


1. Вимкніть усі електричні пристрої з розетки.

2. Вимкніть вимикач змінного струму.

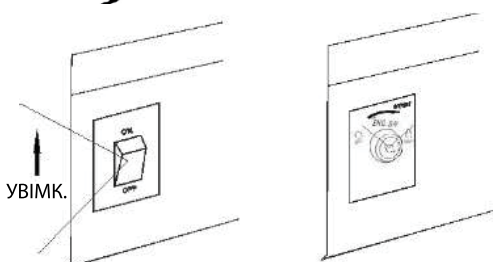


3. Увімкніть паливний кран.



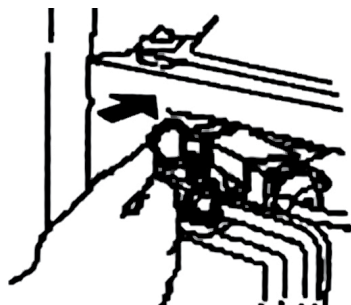
4. Встановіть важіль повітряної заслінки в положення ВИМК.

Не закривайте повітряну заслінку під час запуску двигуна в гарячому стані.

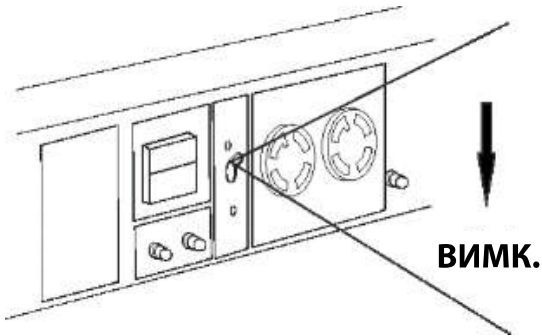


5. Увімкніть вимикач запалювання.

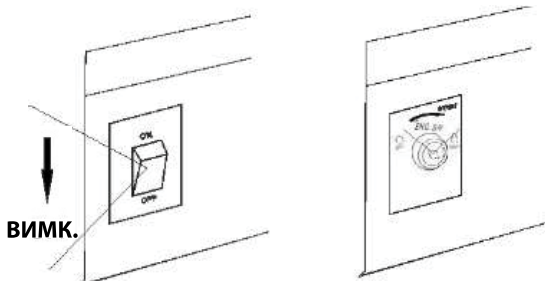
Ручний стартер Електричний стартер



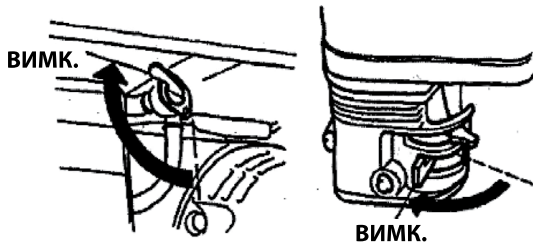
6. Злегка потягніть за ручку стартера, доки не відчуєте протидію, а потім потягніть сильно



1. Вимкніть вимикач змінного струму.



2. Вимкніть вимикач запалювання.



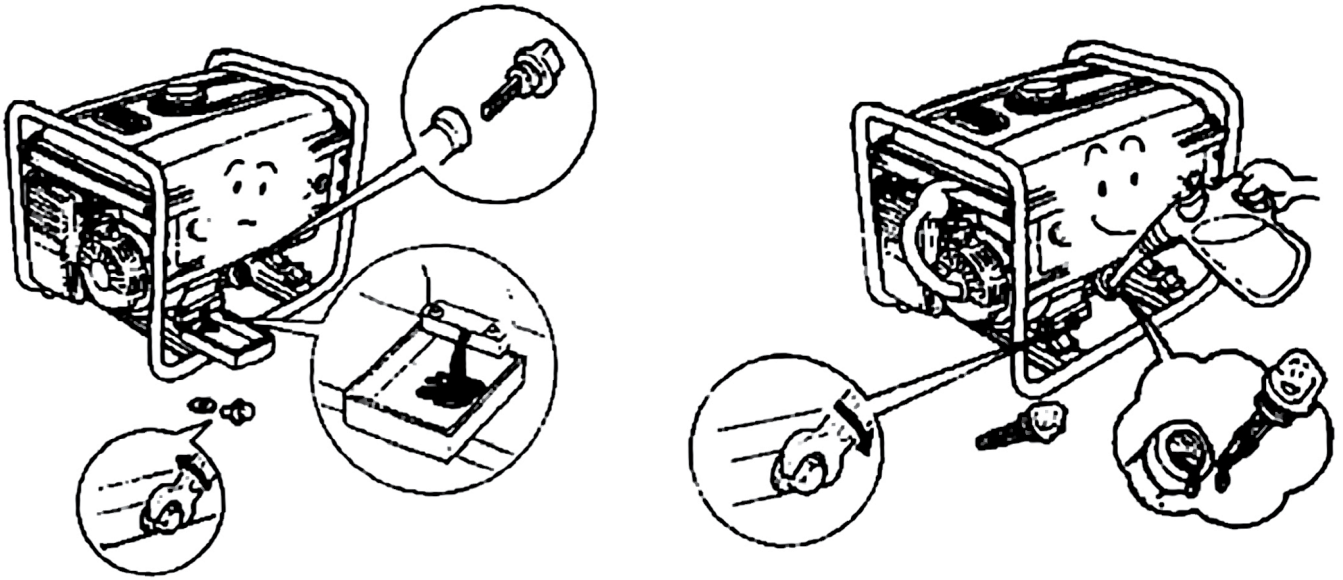
3. Вимкніть паливний кран.



ПРИМІТКА:

Для аварійної зупинки генератора вимкніть вимикач запалювання.

	Щоденний огляд	Протягом першого місяця або 20 годин	Кожні 3 місяці або 50 годин	Кожні 6 місяців або 100 годин	Кожен рік або 300 годин
Перевірка моторного мастила	*перевірити				
Мастило двигуна		*замінити		*замінити	
Перевірка повітряного фільтра	*перевірити				
Заміна повітряного фільтра		*замінити			
Кришка мастильного фільтра (за наявності)		*замінити		*очистити	
Мастильний фільтр (за наявності)				*очистити	
Штекер				*очистити	
Зазор клапанів					Перевірити / відрегулювати
Очищення кришки циліндричної головки					*очистити
Промивна ванна	Промивати за потреби, замінити кожні 3 роки				



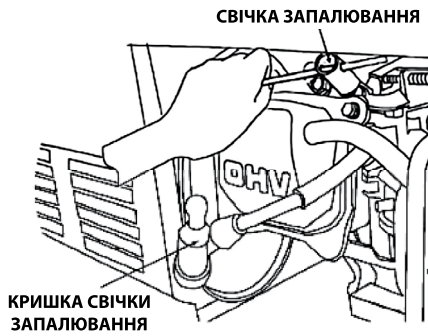
1. Поверніть і витягніть щуп.
2. Відкрутіть зливний корок і злийте моторне мастило з картера.
3. Закрутіть зливний корок.
4. Залийте мастило до верхньої позначки щупа.
5. Встановіть щуп у вихідне положення.



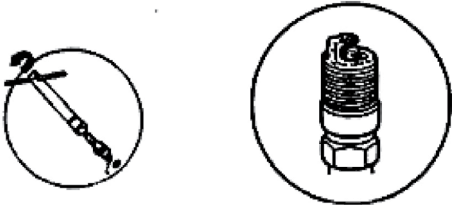
Рекомендоване моторне мастило:

мастило для 4-тактових двигунів - моторне мастило класу SE, SF за класифікацією API або SEA 10W - 30 двигун, еквівалентний Класу SG.

8.2 | СВІЧКА ЗАПАЛЮВАННЯ



1. Зніміть кришку зі свічки запалювання.

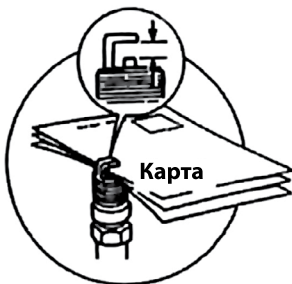


2. Зніміть свічку запалювання спеціальним інструментом.

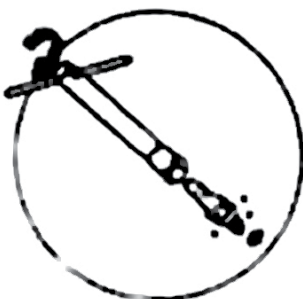


3. Очистьте вугільний наліт навколо свічки запалювання.

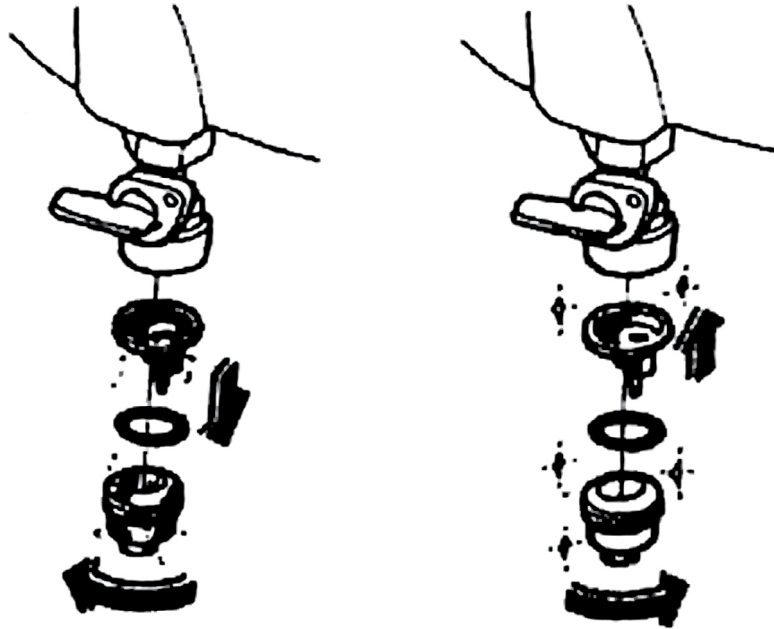
0,7-0,8 мм



4. Перевірте зазор свічки запалювання та відрегулюйте за потреби. Зазор має становити 0,7~0,8мм



5. Встановіть свічку запалювання та кришку. Рекомендована свічка запалювання: F6RTC.



1. Вимкніть паливний кран і зніміть чашу та сітку паливного фільтра.
2. Встановіть сітку чаші паливного фільтра на місце.
3. Встановіть чашу та сітку паливного фільтра на місце.

	Причина	Рішення
Не запускається двигун	Брак палива	Залийте паливо
	Вимикач не ввімкнуто	Встановіть у положення «УВІМК.»
	Недостатньо мастила	Перевірте й долийте необхідну кількість мастила
	Недостатньо сильний ривок мотузки стартера	Запускайте двигун відповідно до рекомендованої процедури запуску
	Вугільні відкладення на свічці запалювання	Зніміть, перевірте й очистьте свічку запалювання.
Генерується електроенергія	Основний вимикач не замкнуто	Встановіть основний вимикач у положення «УВІМК.»
	Слабкий контакт у розетці	Відрегулюйте контакти розетки
	Не досягається номінальна швидкість генератора	Відрегулюйте відповідно до вимог

Вимагайте від продавця, заповнення відповідних розділів даного гарантійного талону. Неповна, недостовірна, помилкова інформація, або її відсутність, можуть бути підставою до відмови в гарантійному обслуговуванні виробу.

Виріб:	Модель:
Серійний номер	
Продано: (назва та адреса торгівельної організації)	М.П.
Дата продажу:	Продавець: (підпис, П.І.Б.)
Виріб отримав, до комплектації та зовнішнього вигляду претензій не маю, з умовами гарантійного обслуговування ознайомлений. Споживач:	

Інформація щодо проведених гарантійних ремонтів (заповнюється представником уповноваженої сервісної організації після виконання ремонту).

Назва та адреса уповноваженої сервісної організації	Опис ремонту, перелік заміненних комплектуючих і складених вузлів	Дати прийому до ремонту і видачі з ремонту	Підпис представника і печатка сервісної організації

Опис недоліків, зміст виконаних робіт	Опис недоліків, зміст виконаних робіт
Підпис покупця Підпис майстра	Підпис покупця Підпис майстра
Опис недоліків, зміст виконаних робіт	Опис недоліків, зміст виконаних робіт
Підпис покупця Підпис майстра	Підпис покупця Підпис майстра

1. На гарантійне обслуговування приймається виріб:

- 1.1. за умови правильного заповнення даного гарантійного талона;
- 1.2. за відсутності пошкоджень виробу, які могли викликати несправність;
- 1.3. за умови дотримання Покупцем вимог експлуатаційного документа та використання виробу за призначенням.

2. Перед використанням виробу, Покупець повинен вивчити Інструкцію з користування для даного виробу.

Продавець гарантує використання виробу за призначенням при умові дотримання Покупцем правил користування протягом терміну гарантії, який складає 6 місяців від дати продажу виробу Покупцю. У випадку відсутності дати продажу, гарантійний строк складає 6 місяців від дати виробництва виробу. Дата виробництва вказана на упаковці.

3. Покупець втрачає право на гарантійне обслуговування у наступних випадках:

- 3.1. неправильне заповнення гарантійного талону;
- 3.2. пошкодження виробу, внаслідок порушення правил експлуатації;
- 3.3. наявності механічних ушкоджень або слідів ударів, тріщин, вм'ятин, деформацій на корпусі, органах керування, кришках виробу;
- 3.4. пошкодження виробу, викликане потраплянням у нього сторонніх тіл, рідини;
- 3.5. пошкодження пломб або закріплювальних гвинтів;
- 3.6. самостійне відкриття корпусу, спроба ремонту або внесення змін у виріб сторонніми особами;
- 3.7. пошкодження виробу, що виникли внаслідок дії високих температур, вогню;
- 3.8. пошкодження при транспортуванні, недбале поводження з виробом.
- 3.9. використання виробу в промислових або комерційних цілях.

4. Гарантійні зобов'язання не поширюються на забруднення виробу та його складові частини, на профілактику та чищення внутрішніх частин, витратні матеріали та тестові комплектуючі (елементи живлення, з'єднувальні шнури та ін.) Гарантія також не поширюється на швидкозношувані деталі (щітки до електродвигунів, ущільнювальні кільця, прокладки, клапани, сальники), аксесуари (фільтри, насадки, ножі, щітки, шланги та ін.)

5. У гарантійне обслуговування не входить навчання користувача користуванню придбаним обладнанням.

6. Виробник залишає за собою право в будь-який час змінювати характеристики апаратних засобів та програмного забезпечення без додаткового повідомлення.

Докладну інформацію з питань гарантійного обслуговування у Вашому регіоні Ви можете отримати за телефоном гарячої лінії 0 800 609 906 (усі дзвінки по Україні з стаціонарних телефонів безкоштовні). У випадку наявності інших питань, щодо сервісного обслуговування ви можете звернутись за адресою сервісного центру: Київська обл., с. Білогородка, 08139. вул. Компресорна, 3, Логістичний комплекс "AMTEL PROPERTIES", ФО-П Мішота Б.П., тел.: 0 800 609 906 Строк служби товару складає 3 роки з дати виробництва.

<p style="text-align: center;">Відривний талон</p> <p style="text-align: center;">1 <input style="width: 100%;" type="text"/></p> <table border="1" style="width: 100%; border-collapse: collapse;"> <tr><td style="padding: 2px;">Найменування виробу:</td></tr> <tr><td style="padding: 2px;">Модель виробу:</td></tr> <tr><td style="padding: 2px;">Серійний номер:</td></tr> <tr><td style="padding: 2px;">Дата продажу:</td></tr> </table> <p style="text-align: center; font-size: small;">Печатка магазину</p>	Найменування виробу:	Модель виробу:	Серійний номер:	Дата продажу:	<p style="text-align: center;">Відривний талон</p> <p style="text-align: center;">2 <input style="width: 100%;" type="text"/></p> <table border="1" style="width: 100%; border-collapse: collapse;"> <tr><td style="padding: 2px;">Найменування виробу:</td></tr> <tr><td style="padding: 2px;">Модель виробу:</td></tr> <tr><td style="padding: 2px;">Серійний номер:</td></tr> <tr><td style="padding: 2px;">Дата продажу:</td></tr> </table> <p style="text-align: center; font-size: small;">Печатка магазину</p>	Найменування виробу:	Модель виробу:	Серійний номер:	Дата продажу:
Найменування виробу:									
Модель виробу:									
Серійний номер:									
Дата продажу:									
Найменування виробу:									
Модель виробу:									
Серійний номер:									
Дата продажу:									
<p style="text-align: center;">Відривний талон</p> <p style="text-align: center;">3 <input style="width: 100%;" type="text"/></p> <table border="1" style="width: 100%; border-collapse: collapse;"> <tr><td style="padding: 2px;">Найменування виробу:</td></tr> <tr><td style="padding: 2px;">Модель виробу:</td></tr> <tr><td style="padding: 2px;">Серійний номер:</td></tr> <tr><td style="padding: 2px;">Дата продажу:</td></tr> </table> <p style="text-align: center; font-size: small;">Печатка магазину</p>	Найменування виробу:	Модель виробу:	Серійний номер:	Дата продажу:	<p style="text-align: center;">Відривний талон</p> <p style="text-align: center;">4 <input style="width: 100%;" type="text"/></p> <table border="1" style="width: 100%; border-collapse: collapse;"> <tr><td style="padding: 2px;">Найменування виробу:</td></tr> <tr><td style="padding: 2px;">Модель виробу:</td></tr> <tr><td style="padding: 2px;">Серійний номер:</td></tr> <tr><td style="padding: 2px;">Дата продажу:</td></tr> </table> <p style="text-align: center; font-size: small;">Печатка магазину</p>	Найменування виробу:	Модель виробу:	Серійний номер:	Дата продажу:
Найменування виробу:									
Модель виробу:									
Серійний номер:									
Дата продажу:									
Найменування виробу:									
Модель виробу:									
Серійний номер:									
Дата продажу:									