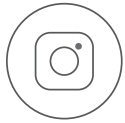


Для отримання додаткової інформації,
будь ласка, відвідайте сайт:

anker.com/support

ANKER

SERIES **5**



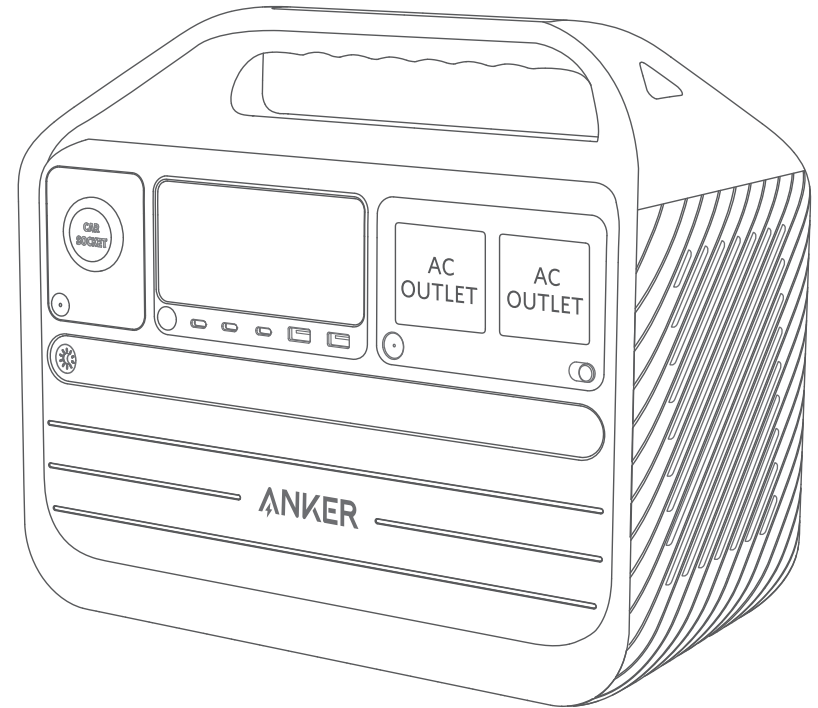
@anker_official
@anker_jp



@Anker Deutschland
@Anker Japan
@Anker



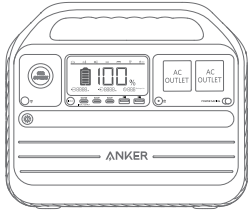
@AnkerOfficial
@Anker_JP



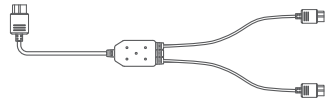
Портативна електростанція Anker 555
(PowerHouse 1024 Вт·год)

ІНСТРУКЦІЯ КОРИСТУВАЧА

Комплектація



Портативна електростанція Anker 555 (PowerHouse 1024 Вт-год)



Зарядний кабель для сонячної панелі



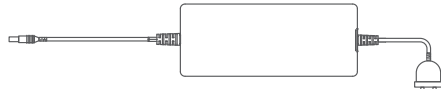
Посібник користувача



Автомобільний зарядний кабель

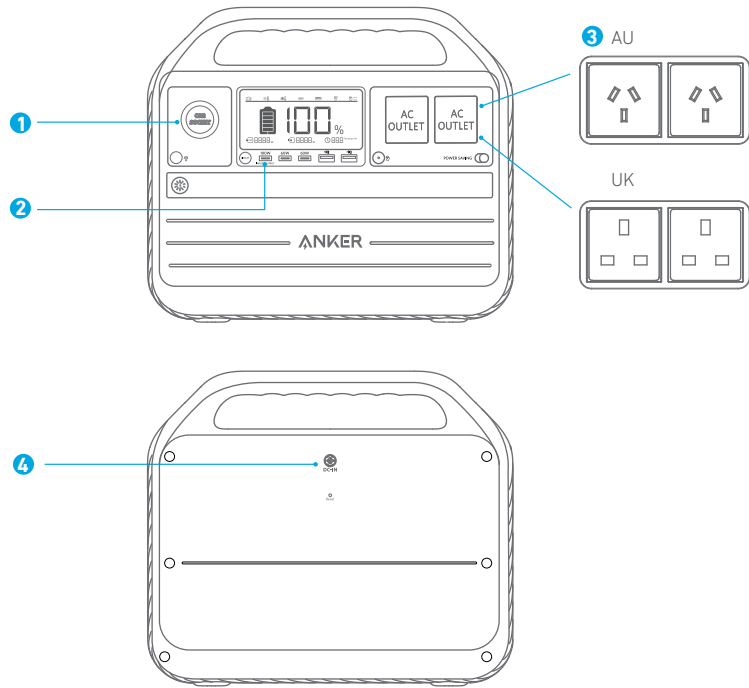


Адаптер з XT60 на DC7909



Адаптер змінного струму потужністю 200 Вт

Огляд



Вихідні порти:

- 1 Автомобільна розетка
- 2 Порти USB
- 3 Вихідні порти змінного струму

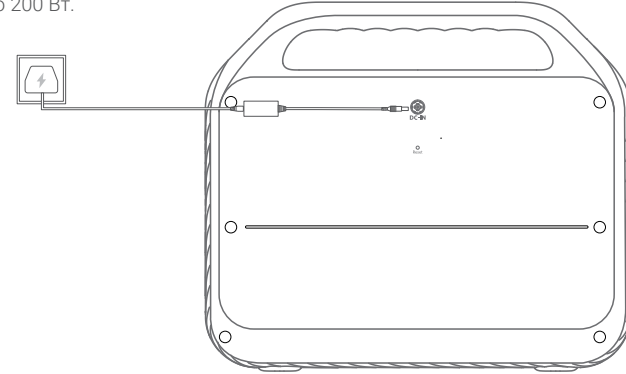
Вхідні порти:

- 4 Вхідний порт постійного струму

Перезарядження пристрою

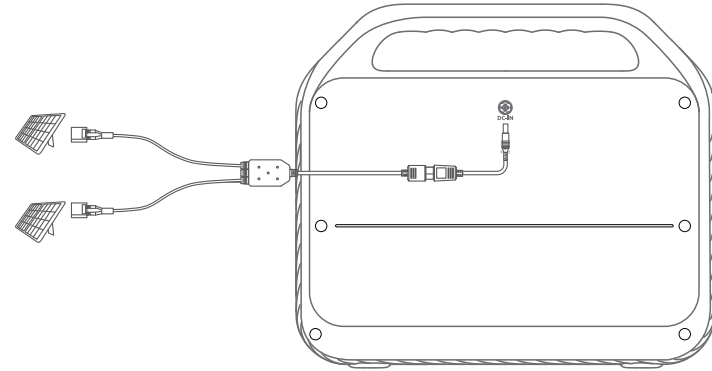
Зарядження постійним струмом (макс. 200 Вт)

Зарядіть електростанцію, підключившись до настінної розетки за допомогою адаптера змінного струму потужністю 200 Вт.



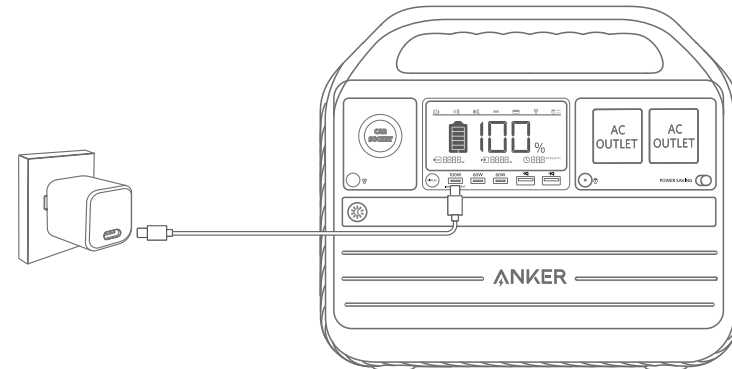
Зарядження від панелі сонячних батарей (макс. 200 Вт)

Зарядіть електростанцію, підключивши паралельно сонячні батареї потужністю до 2 x 100 Вт за допомогою зарядного кабелю для сонячних панелей та адаптеру XT60-DC7909.



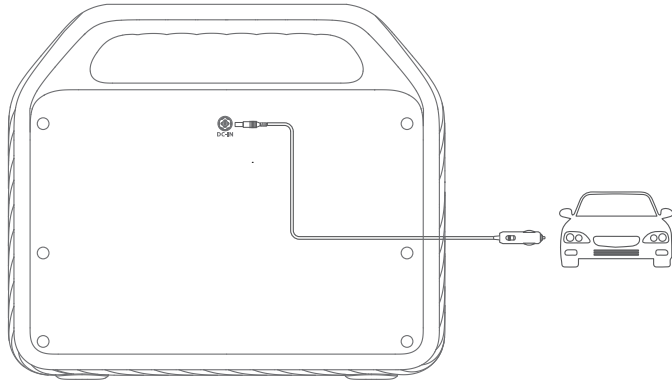
Зарядження через USB-C (100 Вт)

Зарядіть електростанцію, підключивши її до зарядного пристрою через порт USB-C.



Зарядження від автомобіля (макс. 120 Вт)

Заряджайте електростанцію, підключившись до вихідного порту автомобіля за допомогою кабелю для зарядження від автомобіля.

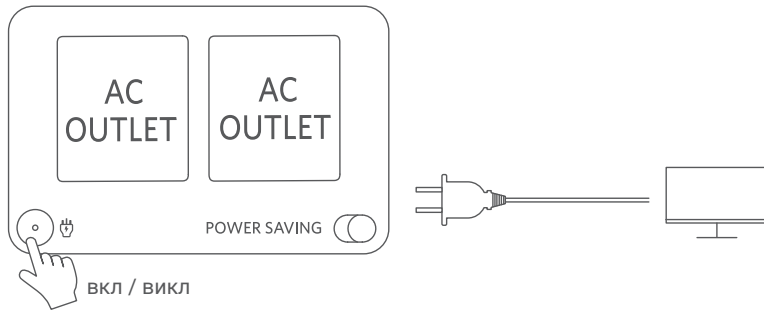


Якщо на вашій портативній електростанції залишився всього 1% заряду акумулятора, індикатор «Залишок заряду акумулятора» почне мерехтіти, щоб нагадати вам про необхідність перезарядити пристрій.

Живлення ваших пристроїв

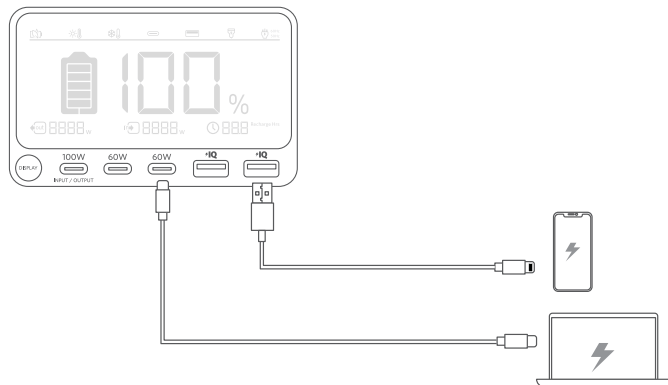
Зарядження змінним струмом

Натисніть кнопку змінного струму та підключіть пристрої до вихідних портів змінного струму.



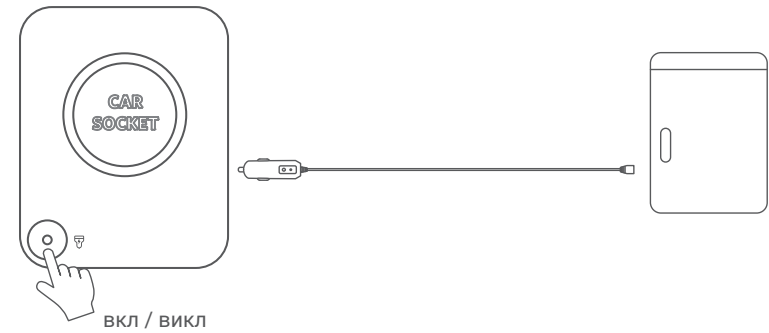
Зарядження через USB

Підключіть пристрої до портів USB.



Зарядження через автомобільну розетку

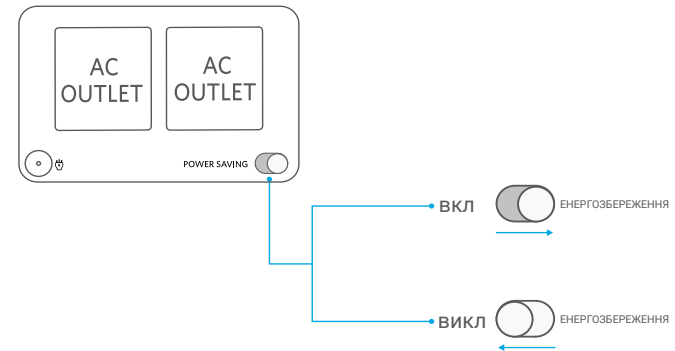
Натисніть кнопку автомобільної розетки, підключіть пристрої, щоб почати заряджати.



Режим енергозбереження

Увімкнення режиму енергозбереження запобігає втраті енергії, оскільки він автоматично вимикає електростанцію, коли всі ваші пристрої повністю заряджені.

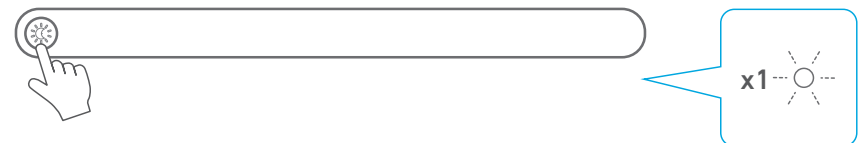
Вимкнення режиму енергозбереження увімкне постійну зарядку протягом тривалого періоду, наприклад, для зйомки з таймлапсом або при використанні пристрою CPAP під час сну.



Світло

Освітлення

Натисніть кнопку один раз, щоб увімкнути освітлення. Натисніть ще раз, щоб вимкнути його.

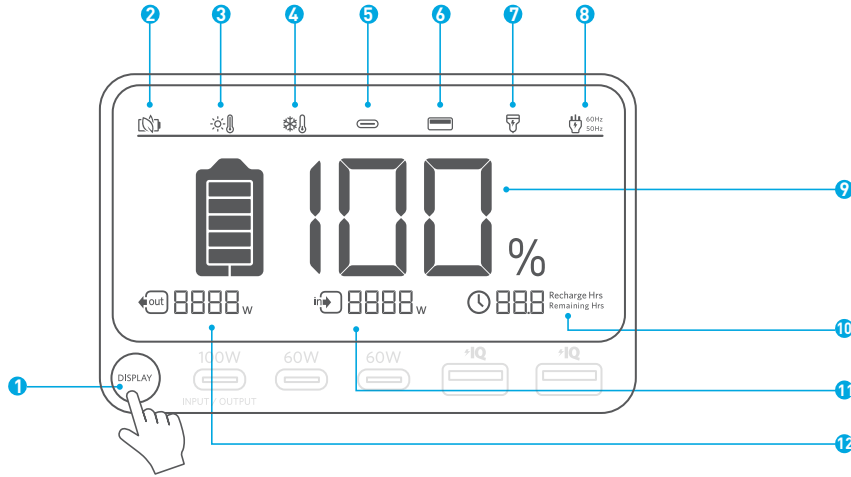


Режим SOS

Натисніть і утримуйте кнопку протягом 2 секунд, щоб увімкнути режим SOS.



Керівництво по РК-екрану



- 1** Кнопка РК дисплею
• Натисніть кнопку, щоб увімкнути РК дисплей.

- 2** Режим енергозбереження

- 3** Попередження про високу температуру
• При появі цієї піктограми припиніть використання пристрою та дайте йому охолонути, поки піктограма не зникне.

- 4** Попередження про низьку температуру
• При появі цієї піктограми припиніть використання пристрою, поки піктограма не зникне.

- 5** Вихідний/вхідний порт USB-C

- 6** Вихідний порт USB-A

- 7** Зарядження від автомобіля

- 8** Заряд змінного струму та частота напруги

- 9** 100%
Залишок акумулятора

- 10** 999 Recharge Hrs Remaining Hrs
Час зарядження/ Залишок акумулятора в годинах струму

- 11** W
Вхідна потужність

- 12** W
Потужність вихідного струму

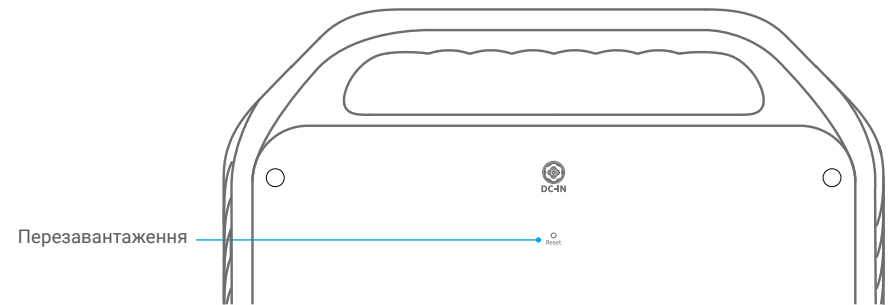
Усунення несправностей

Несправність зарядження змінним струмом

Якщо зарядження змінним струмом недоступне, можливо, напруга підключених пристроїв перевищує 1000 Вт. Спробуйте від'єднати один або кілька підключених пристроїв, щоб перевірити, чи це вирішить проблему.

Перезавантаження електростанції

Якщо ваша електростанція працює некоректно, вставте скріпку для паперу або шпильку в отвір для перезавантаження на 1 секунду для скидання до заводських налаштувань. Якщо електростанція все ще не працює, будь ласка, зв'яжіться з support@anker.com.



Поширені запитання

П1: Чому акумулятор електростанції розряджається, навіть якщо немає підключених пристроїв?
Коли увімкнено кнопку змінного струму або автомобільної розетки, навіть якщо жодний пристрій не заряджається, певний рівень споживання електроенергії без навантаження все одно відбуватиметься. Щоб уникнути цього, переконайтеся, що коли ви не використовуєте електростанцію, кнопки зарядження змінним струмом та автомобільної розетки вимкнено або увімкнено режим енергозбереження.

П2: Яка максимальна вихідна потужність вихідних портів змінного струму?
Вихідні порти змінного струму можуть забезпечувати максимальну потужність 1000 Вт для підключених пристроїв.

П3: Чи можна зарядити пристрій під час зарядження підключених пристроїв?
Так.

П4: Чи може цей пристрій жити пристрій SPAP?
Так, але спочатку вимкніть режим енергозбереження.

П5: Який сонячний зарядний пристрій може заряджати цей пристрій?
Будь-який сонячний зарядний пристрій 11-28 В з роз'ємом DC7909.

Технічні характеристики

Ємність	1024 Вт-год
Вхід постійного струму	200 Вт макс.
Вхід сонячної панелі	11-28 В --- 10 А (макс. 200 Вт)
Вихід автомобільного зарядного пристрою	12 В --- 10 А
Вихід змінного струму	230 В, 50 Гц, 1000 Вт макс. (для Великобританії); 240 В, 50 Гц, 1000 Вт макс. (для AU)
Вихід USB-A	5 В --- 2,4 А (макс. 2,4 А на порт)
Вихід/ вхід USB-C (100 Вт)	5 В --- 3 А/9 В --- 3 А/15 В --- 3 А/20 В --- 3 А/20 В --- 5 А (макс. 100 Вт на порт)
Вихід USB-C (60 Вт)	5 В --- 3 А/9 В --- 3 А/15 В --- 3 А/20 В --- 3 А (макс. 60 Вт)
Температура розрядження	-4°F-104°F / -20°C-40°C
Температура зарядження	32°F-104°F / 0°C-40°C
Розміри	13,8 × 11,6 × 7,4 дюйма/ 350 × 295 × 188 мм
Вага, нетто	13,1 кг

Увага!



Не дозволяється до перевезення на літаках.

ВАЖЛИВІ ІНСТРУКЦІЇ З ТЕХНІКИ БЕЗПЕКИ

УВАГА - При використанні цього продукту завжди слід дотримуватися основних запобіжних заходів, включаючи наступне: Перед використанням виробу прочитайте всі інструкції.

- Щоб зменшити ризик травмування, необхідно ретельно спостерігати за пристроєм, коли він використовується поруч з дітьми.
- Не вставляйте пальці або руки у пристрій.
- Не піддавайте пристрій впливу дощу або снігу.
- Використання кріплення, яке не рекомендоване або не продається виробником пристрою, може призвести до пожежі, ураження електричним струмом або травмування людей.
- Щоб зменшити ризик пошкодження електричного штепселя та шнура, витягайте штепсель, а не шнур під час від'єднання пристрою.
- Не використовуйте пристрій з перевищенням його номінальної вихідної потужності. Перевантаження виходів може призвести до ризику пожежі або травмування людей.
- Не використовуйте пристрій або кріплення, якщо вони зазнали пошкодження або змін. Пошкоджені або модифіковані акумулятори можуть поводити себе непередбачувано, що призводить до пожежі, вибуху або ризику травмування.
- Не експлуатуйте пристрій з пошкодженим шнуром, штепселем або вихідним кабелем.
- Не розбирайте пристрій. Зверніться до кваліфікованого сервісного центру у разі потреби в обслуговуванні або ремонті. Неправильна збірка може призвести до пожежі або ураження електричним струмом.
- Не піддавайте пристрій впливу вогню або високих температур. Вплив вогню або температури вище 130°C може спричинити вибух.
- Щоб зменшити ризик ураження електричним струмом, від'єднайте блок живлення від виходу, перш ніж здійснювати будь-яке обслуговування за інструкцією.
- Забезпечте технічне обслуговування кваліфікованим фахівцем з ремонту з використанням лише ідентичних запасних частин. Це гарантуватиме збереження безпеки пристрою.

- При заряджанні пристрою він може бути теплим на дотик, це його нормальний робочий стан і не є приводом для занепокоєння.
- При здійсненні зарядки внутрішнього акумулятора працюйте в добре провітрянному приміщенні і жодним чином не обмежуйте вентиляцію.
- Не очищайте продукт шкідливими хімічними речовинами або миючими засобами.
- Неправильне використання, падіння або вплив надмірної сили можуть призвести до пошкодження пристрою.
- При утилізації вторинних елементів або акумуляторів зберігайте елементи або акумулятори різних електрохімічних систем окремо.
- Не використовуйте і не зберігайте електростанцію під прямими сонячними променями протягом тривалого періоду, наприклад, в автомобілі, вантажній платформі або будь-якому іншому місці, де вона буде піддаватися впливу високих температур. Це може призвести до несправності, погіршення стану або виділення тепла.

Існує ризик вибуху, якщо замінний акумулятор неправильного типу.

- Утилізація батареї у вогні або гарячій димовій, її механічне подрібнення або різання може призвести до вибуху;
- Якщо залишити акумулятор за надзвичайно високої температури навколишнього середовища, це може призвести до вибуху або витoku легкозаймистих рідин або газу;
- При впливі надзвичайно низького тиску повітря акумулятор може вибухнути або зазнати витoku легкозаймистої рідини чи газу;
- Від'єднайте кабель живлення змінного струму, щоб від'єднатися від лінійної напруги.

Інструкції зі зберігання та технічного обслуговування

1. Зберігайте продукт при температурі 32°F-104°F (0°C-40°C). Уникайте впливу на виріб дощу або використання виробу у вологому середовищі.
2. Щоб зберегти термін служби акумулятора, розряджайте акумулятор до 30% та заряджайте його до 60% кожні три місяці.
3. З міркувань безпеки не зберігайте пристрій у середовищі з температурою вище 113°F або нижче 14°F протягом тривалого періоду часу.
4. Встановлюйте виріб на рівній поверхні під час використання, зарядження та зберігання.

Заява Федеральної комісії зв'язку (FCC)

Цей пристрій відповідає вимогам частини 15 Правил FCC. Експлуатація здійснюється за наступних двох умов: (1) Цей пристрій не спричиняє шкідливих перешкод, і (2) цей пристрій повинен приймати будь-які отримані перешкоди, включаючи перешкоди, які можуть спричинити небажану роботу.

Попередження: Зміни або модифікації, не схвалені стороною, відповідальною за відповідність, можуть призвести до позбавлення користувача права на використання цього обладнання.

Примітка: Цей пристрій було протестовано й визнано таким, що відповідає обмеженням для цифрових пристроїв класу В згідно з частиною 15 правил FCC. Ці обмеження розроблені для забезпечення розумного захисту від шкідливих перешкод у житлових приміщеннях.

Цей пристрій генерує, використовує і може випромінювати радіочастотну енергію, а якщо його встановлено або ним користуються з порушенням інструкцій, він може спричинити шкідливі перешкоди для пристроїв радіозв'язку. Однак, немає жодної гарантії, що перешкоди не виникатимуть в будь-якому конкретному випадку встановлення. Якщо цей пристрій все-таки створює перешкоди для прийому радіо- або телевізійних сигналів (що можна встановити шляхом увімкнення й вимкнення пристрою), користувач може спробувати усунути такі перешкоди одним або декількома наведеними нижче способами.

- (1) Змініть напрямок або розміщення антени, що приймає сигнал.
- (2) Збільште відстань між обладнанням і приймачем.
- (3) Підключіть обладнання до іншої розетки в мережі, до якої не підключено приймач.
- (4) Зверніться по допомогу до продавця або досвідченого спеціаліста з радіо- й телевізійного обладнання.

Наступний імпортер є відповідальною стороною.

Назва компанії: Fantasia Trading LLC

Адреса: 5350 Ontario Mills Pkwy, Suite 100, Ontario, CA 91764

Телефон: +1-800-988-7973

Заява IC

Цей пристрій відповідає ліцензії Міністерства промисловості Канади ICES-003. Використання цього пристрою відбувається згідно з двома умовами:

- (1) Цей пристрій не може створити шкідливі завади і (2) Цей пристрій повинен приймати будь-які завади, включаючи такі, що можуть викликати небажану роботу.

Le présent appareil est conforme aux CNR d'Industrie Canada applicables aux appareils radio exempts de licence. L'exploitation est autorisée aux deux conditions suivantes: (1) l'appareil ne doit pas produire de brouillage, et (2) l'utilisateur de l'appareil doit accepter tout brouillage radioélectrique subi, même si le brouillage est susceptible d'en compromettre le fonctionnement.

Цей цифровий пристрій відповідає вимогам CAN ICES-003(B)/NMB-003(B).

Декларація про відповідність

Ця компанія Anker Innovations Limited заявляє, що тип продукту A1760 відповідає Директивам 2014/35/EU та 2014/30/EU та 2011/65/EU. Повний текст декларації ЄС про відповідність доступний за наступною інтернет-адресою:
<https://www.anker.com>

Декларація відповідності (Великобританія)

Ця компанія Anker Innovations Limited заявляє, що тип продукту A1760 відповідає Регламенту щодо (безпеки) електрообладнання 2016 року та Регламенту електромагнітної сумісності 2016 року та Обмеженню використання певних небезпечних речовин в електричному та електронному обладнанні 2012 року. Повний текст декларації про відповідність доступний за наступною інтернет-адресою:
<https://www.anker.com>

Anker Innovations Limited
Room 1318-19, Hollywood Plaza, 610 Nathan Road, Mongkok, Kowloon, HongKong

Наступний імпортер є відповідальною стороною (контракт з питань ЄС та Великобританії)
Anker Innovations Deutschland GmbH
Georg-Mueller-Strasse 3, 80807 Munich, Germany

Anker Technology (UK) Limited, GNR8, 49 Clarendon Road, Watford, Hertfordshire, WD17 1HP, United Kingdom



Це маркування вказує на те, що цей виріб не повинен утилізуватися як побутові відходи. Натомість його слід здати у відповідний пункт збору для переробки електротехнічного та електронного обладнання.