

MOMO Motion/Motion+

MOMO 2116
MOMO 4136

MOMO 4126



Installation Manual

EN	Mounting instructions	RU	Инструкция по сборке и установке
DE	Montageanleitung	CZE	Návod k montáži
FR	Consignes d'installation	SK	Návod na montáž
NL	Montagevoorschrift	HU	Szerelési előírás
ES	Instrucciones de montaje	TR	Montaj kılavuzu
IT	Istruzioni di montaggio	RO	Instrucțiuni de montaj
PT	Manual de montagem	UK	Вказівки по монтажі
EL	Οδηγίες συναρμολόγησης	BG	Инструкции за монтаж
SV	Montageföreskrifter	JA	設置の説明書
PL	Instrukcja montażu	ZH	装配说明

CONTENTS

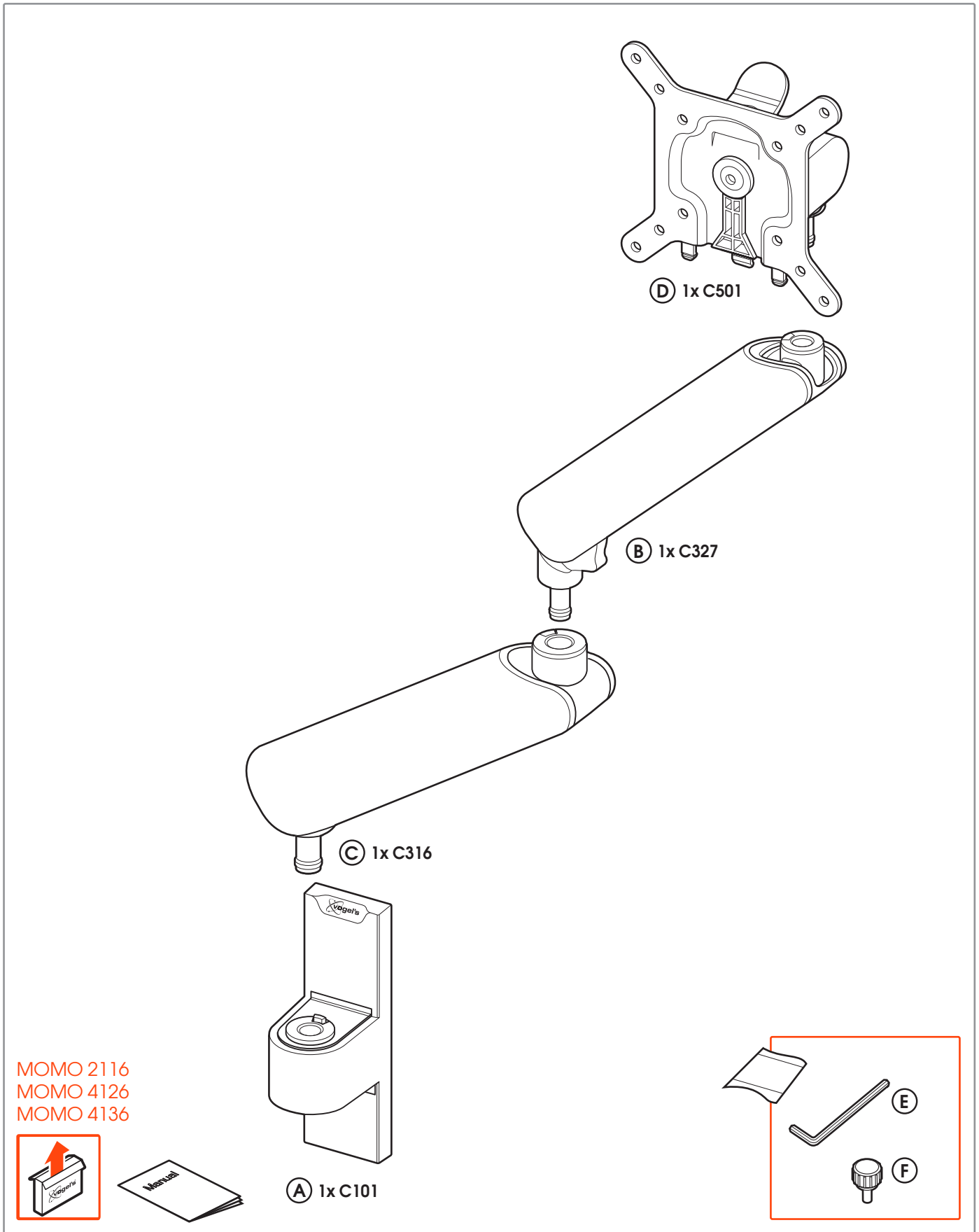
Mounting Instructions	3
Contact Details	8

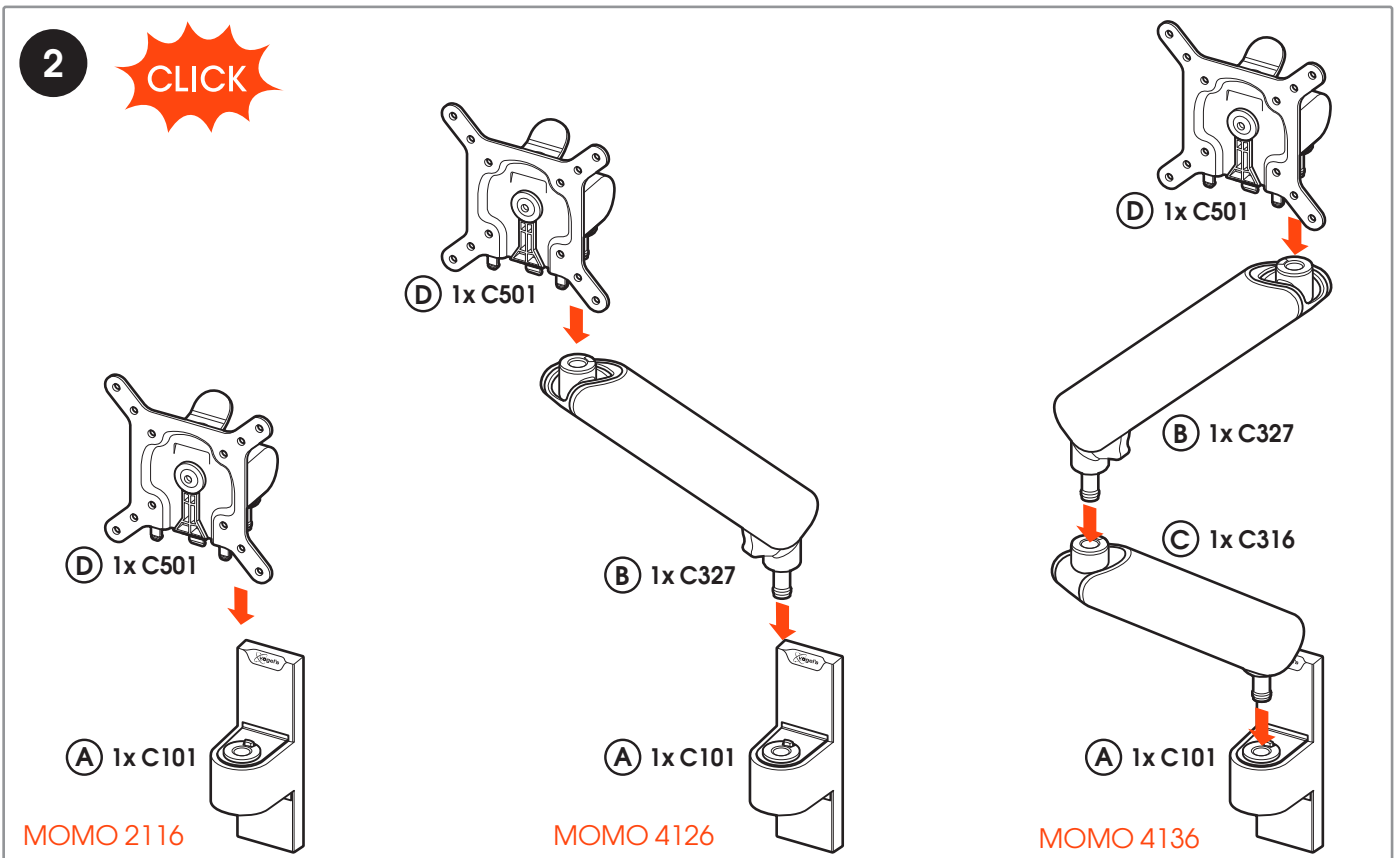
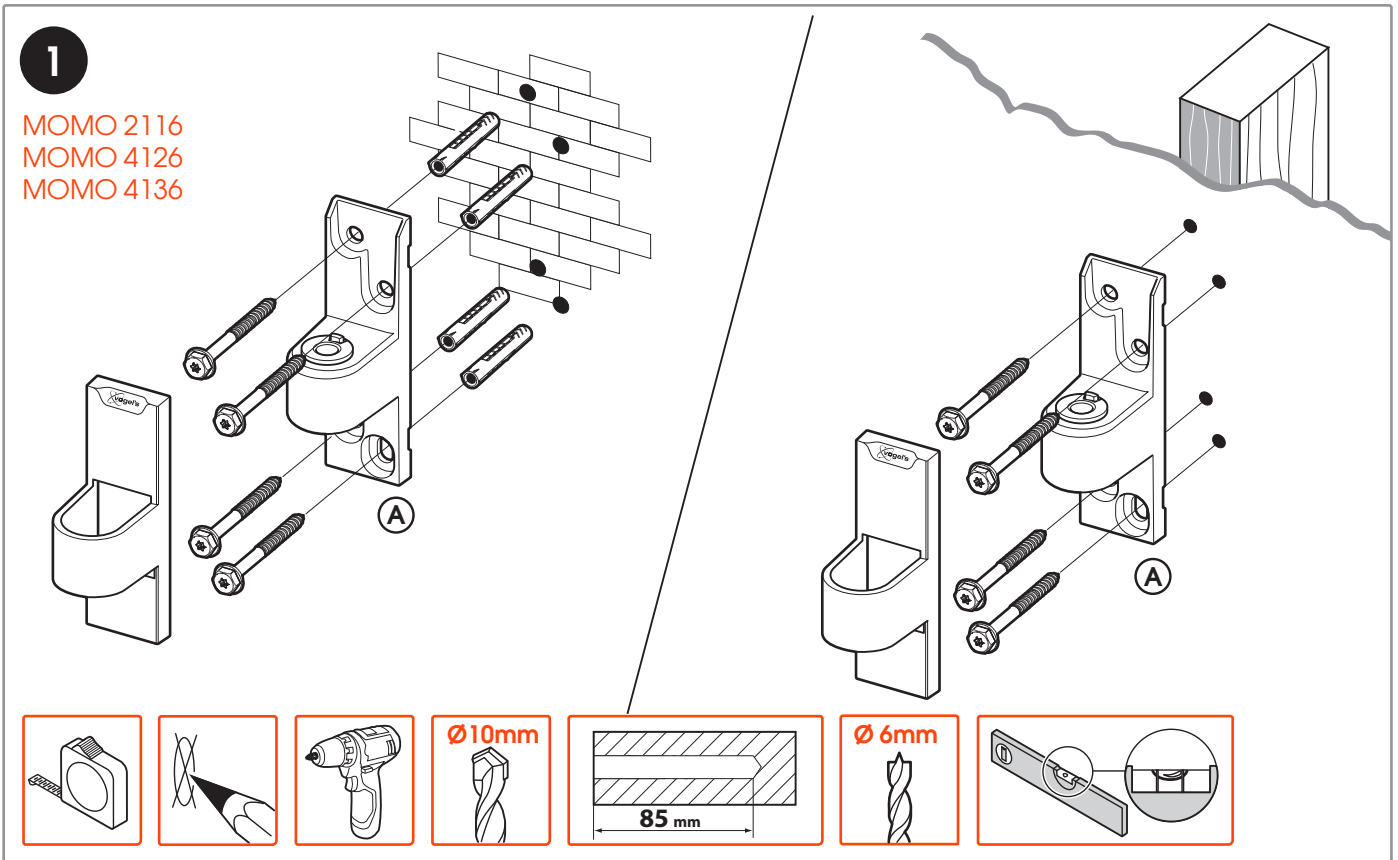


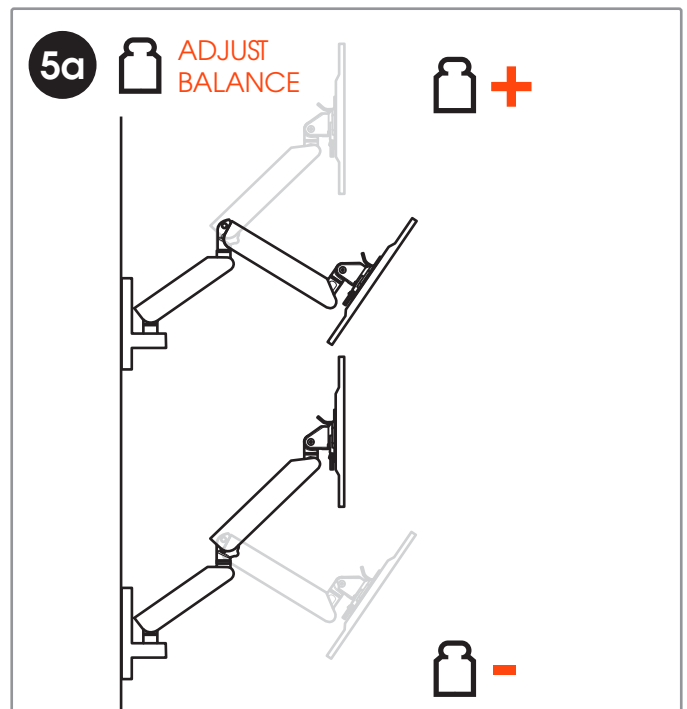
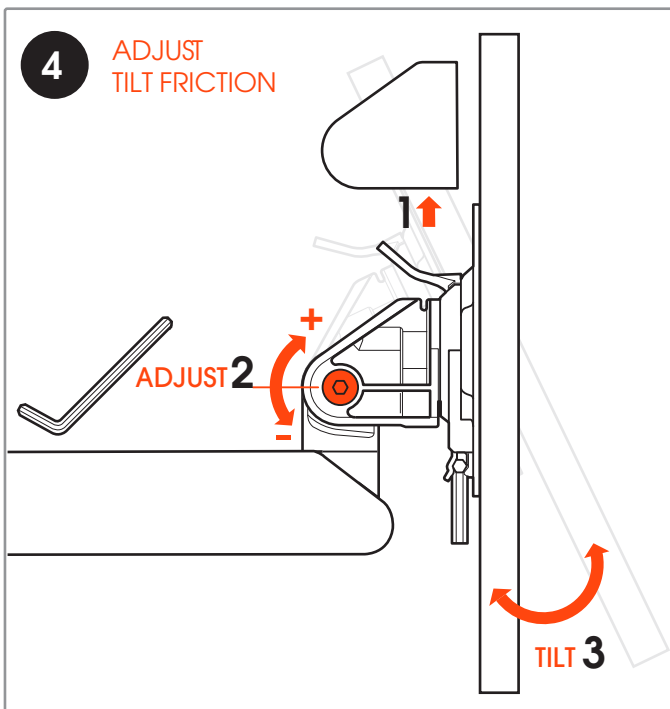
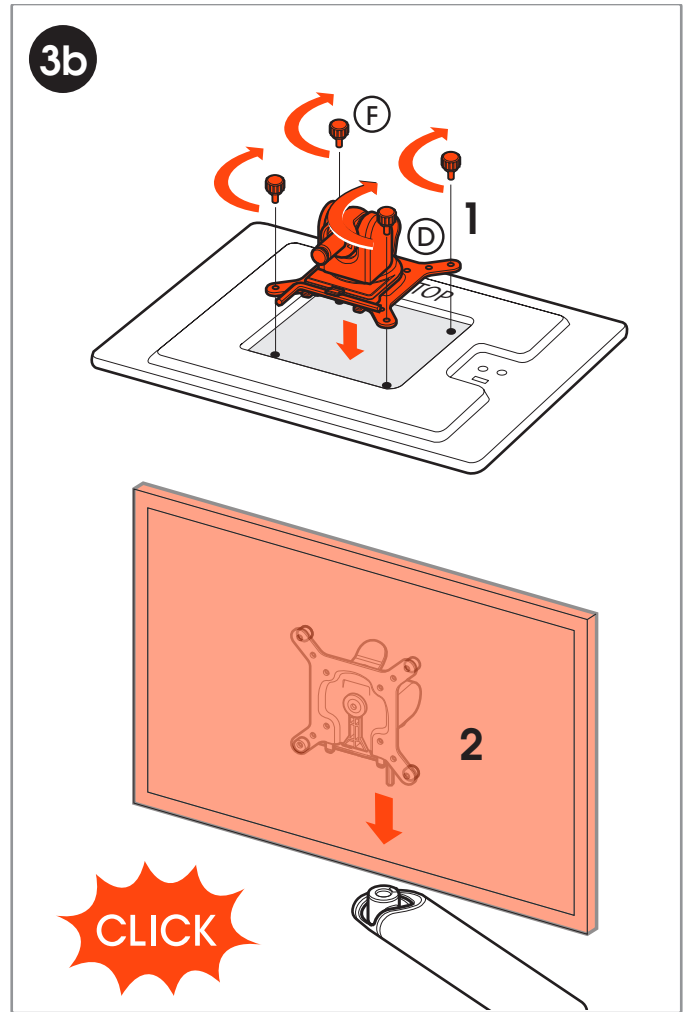
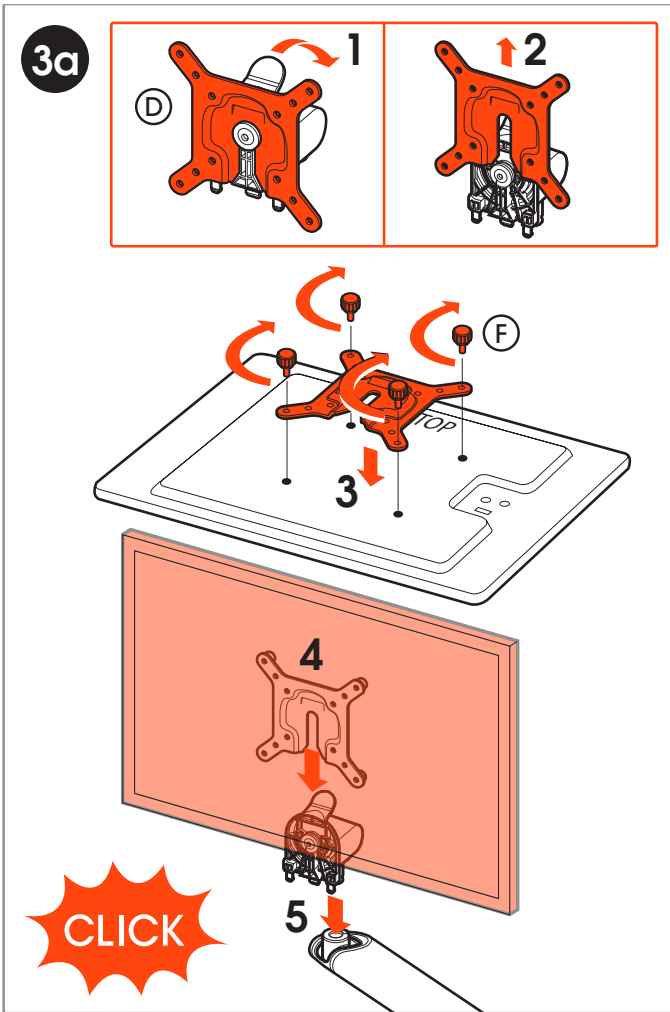
Max. load MOMO 2116 = 20 kg / 44 lbs
Max. load MOMO 4126 + MOMO 4136 = 10 kg / 22 lbs

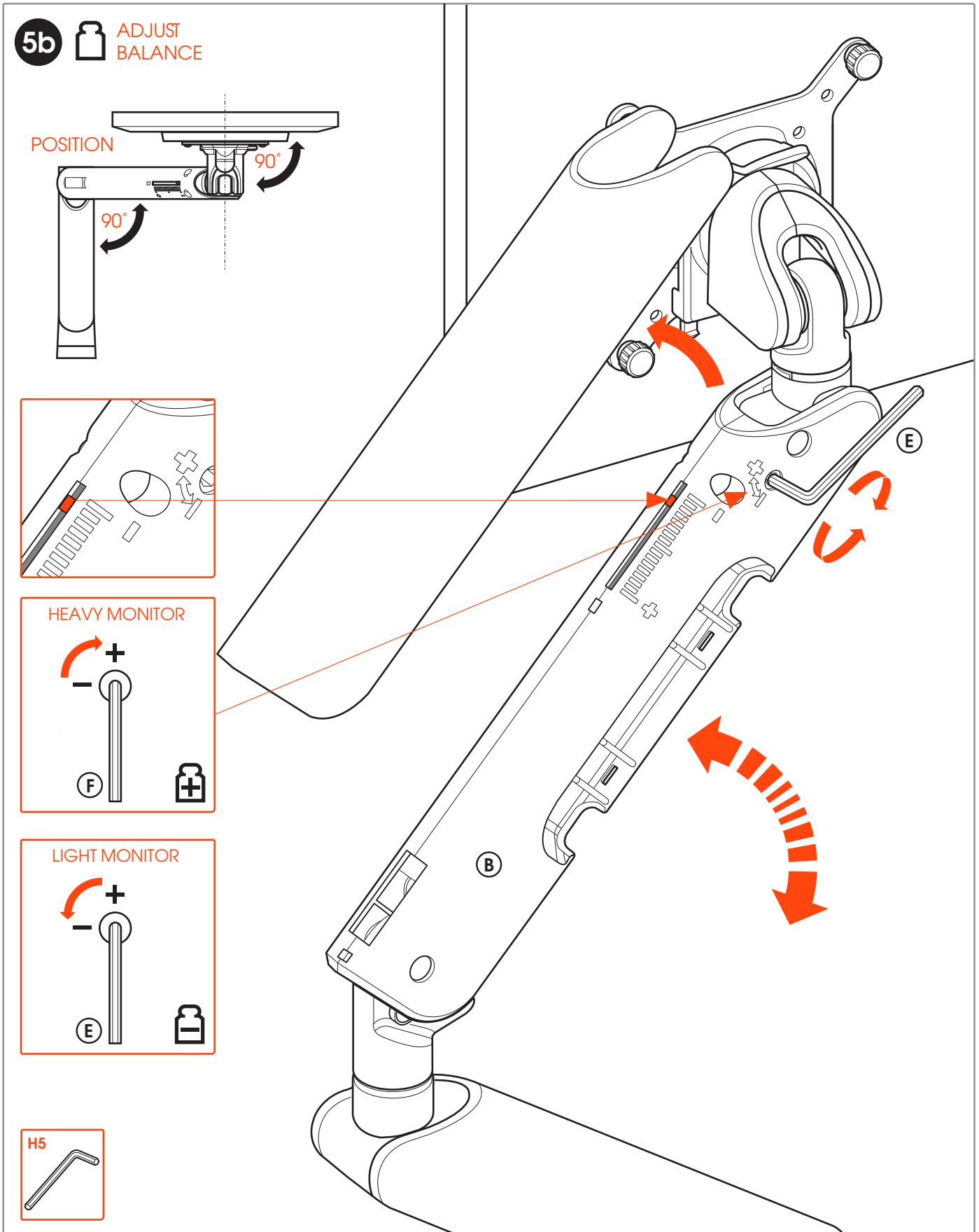


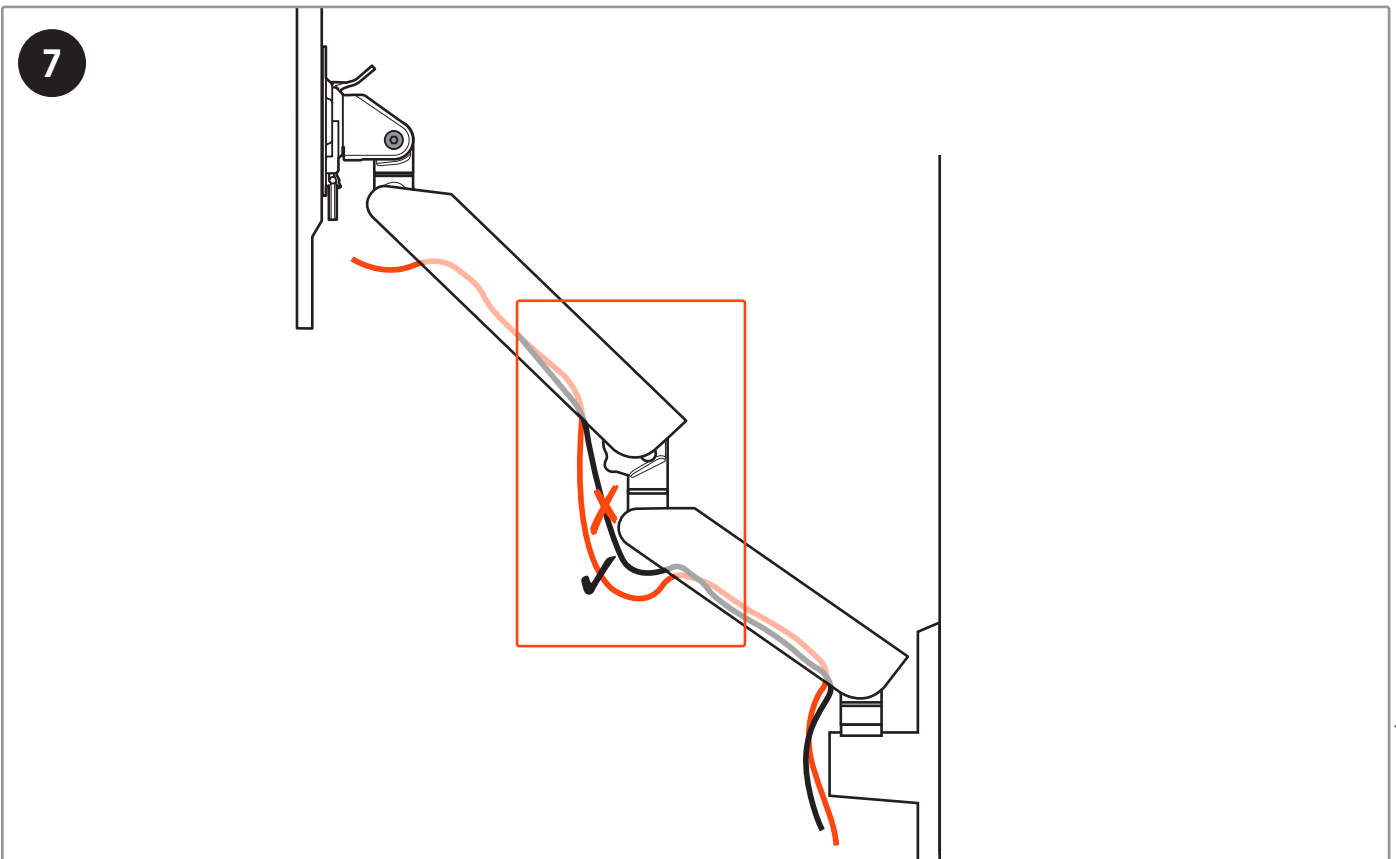
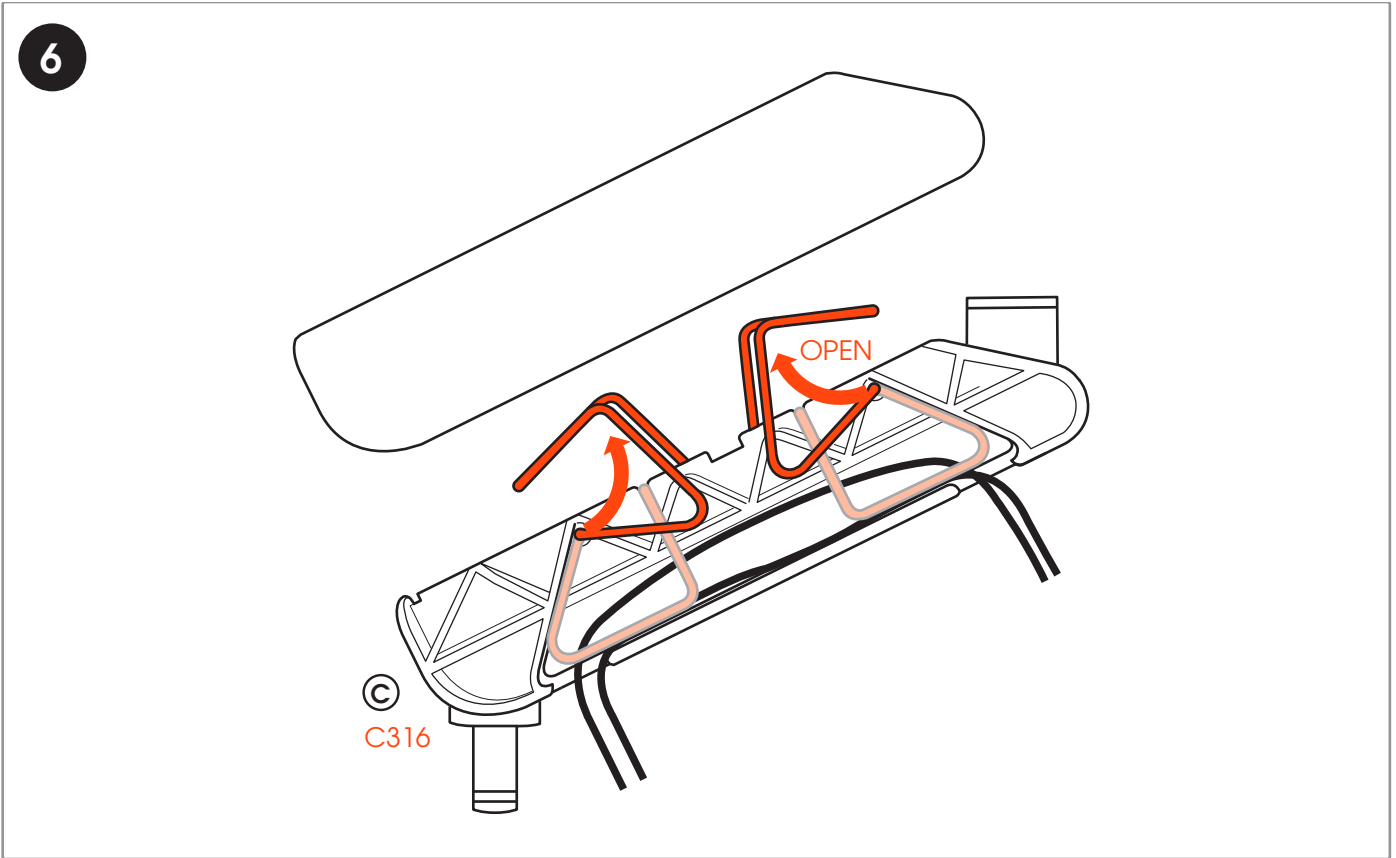
MOMO Motion/Motion+
MOMO 2116 / 4126 / 4136











Vogel's Products BV

HONDSRUGLAAN 93,
5628 DB EINDHOVEN,
THE NETHERLANDS

T +31 (0)40 264 74 00

E info@vogels.com

W www.vogels.com

- (GB) Subject to printing errors and technical amendments.
(NL) Drukfouten en technische wijzigingen voorbehouden.
(F) Sous réserve de fautes d'impression et de modifications techniques.
(D) Für Druckfehler übernehmen wir keine Verantwortung. Technische Änderungen vorbehalten.
(E) Reservados errores de imprenta y sujetos a modificaciones.
(I) Con riserva di modifiche tecniche e di eventuali errori di stampa.
(P) Reserva-se a ocorrência de galhas e de modificações técnicas.
(H) Nyomdahibák és technikai változtatások joga fenntartva.
(PL) Zastrzeża się możliwość występowania błędów drukarskich i zmian technicznych.
(RUS) Возможны ошибки при печати и технические модификации.

Designed and engineered in the Netherlands. More information on: www.vogels.com

VOGEL'S PRODUCTS BV, HONDSRUGLAAN 93, 5628 DB EINDHOVEN, THE NETHERLANDS